
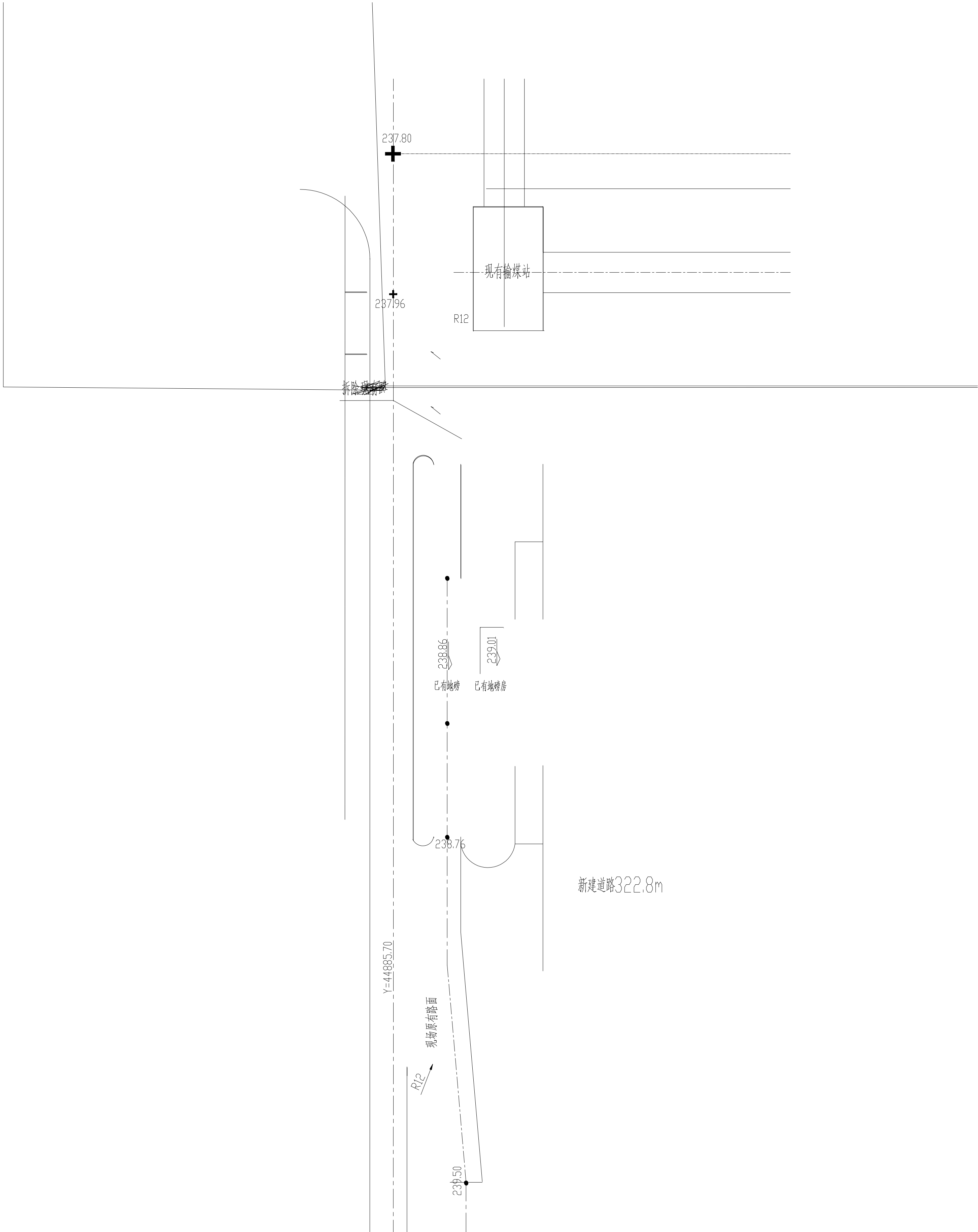


图纸号		DWG. NO.	版次 REV.	图幅 SIZE	张数 SHEET NO.	备注 REMARKS		
1	图纸目录	20233511-00-ZT-00	0	A4	1			
2	总平面布置图	20233511-00-ZT-01	0	A2	1			
0	刘恒	夏渝凯	邓成中			2023.05		
版次 REV.	设计 DES.	校核 CHK.	审核 APPD.	审定 AUTH.	专业负责 PPIC	项目负责 PM	日期 DATE	
本文件中图样、文字及数据未经CCEC书面许可，不得以任何方式复制或扩散至第三方。 THIS DRAWING OR DOCUMENT MAY NOT BE REPRODUCED OR DISCLOSED TO ANY THIRD PARTY IN ANY FORM WITHOUT THE PRIOR WRITTEN PERMISSION OF CCEC.								
 重庆化工设计研究院有限公司 CHONGQING CHEMICAL ENGINEERING DESIGN & RESEARCH INSTITUTE CO.,LTD.				用户 CLIENT 四川天华股份有限公司				
图名 TITLE 图纸目录				装置/主项 DEVICE/SUBJECT 总图				
				图号 DWG.NO. 20233511-00-ZT-00				
专业 SPECIALTY	总图	比例 SCALE	1:300	工程编号 PNO	20233511	设计阶段 STAGE	施工图设计	第 1 张 共 1 张 SHEET OF



序号 SER. NO.	图纸名称 DWG. NAME	图号 DWG. NO.	版次 REV.	图幅 SIZE	张数 SHEET NO.	备注 REMARKS
1	图纸目录	20233511-01-JG-00	1	A4	1	
2	地磅基础施工图	20233511-01-JG-01	1	A1	1	

专业负责
PPIC



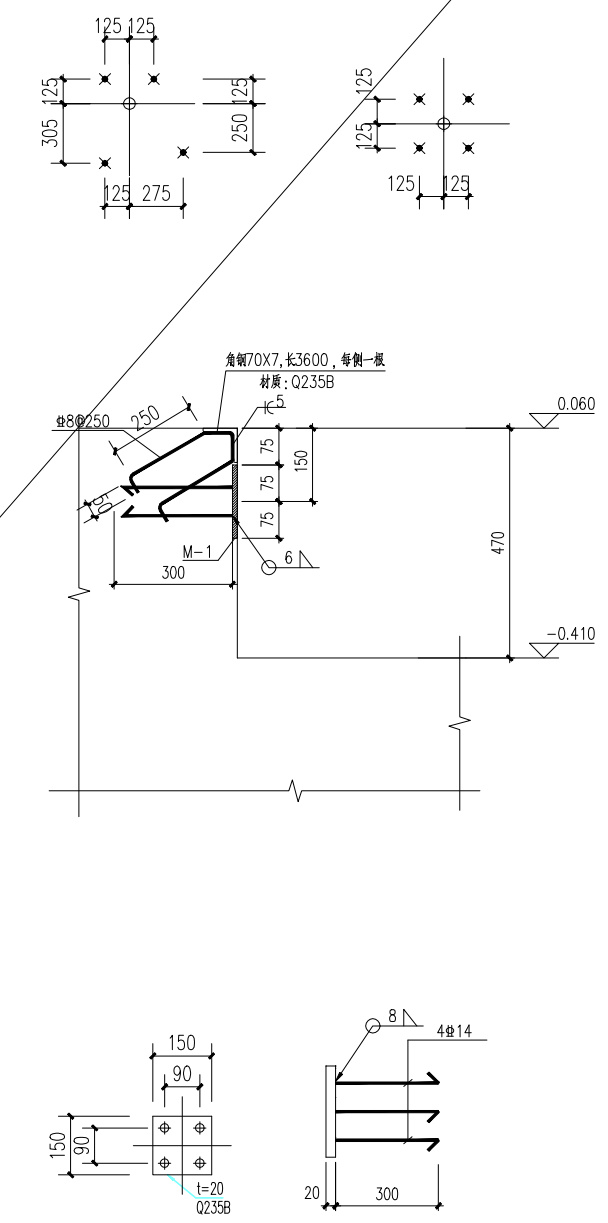
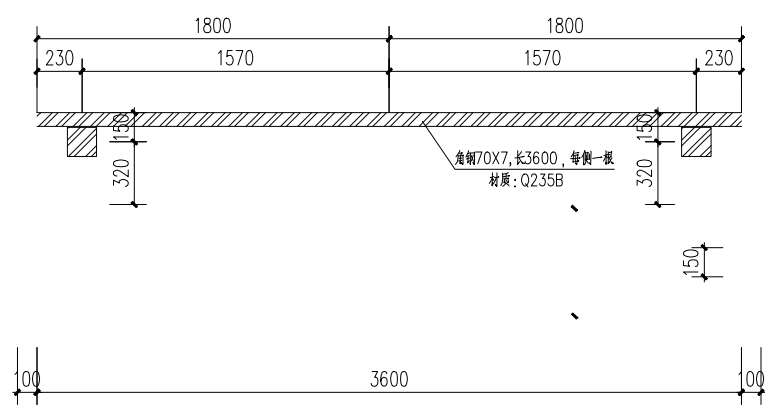
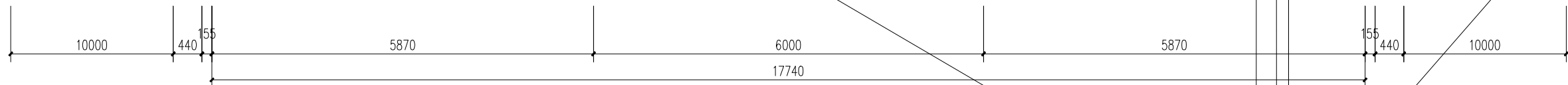
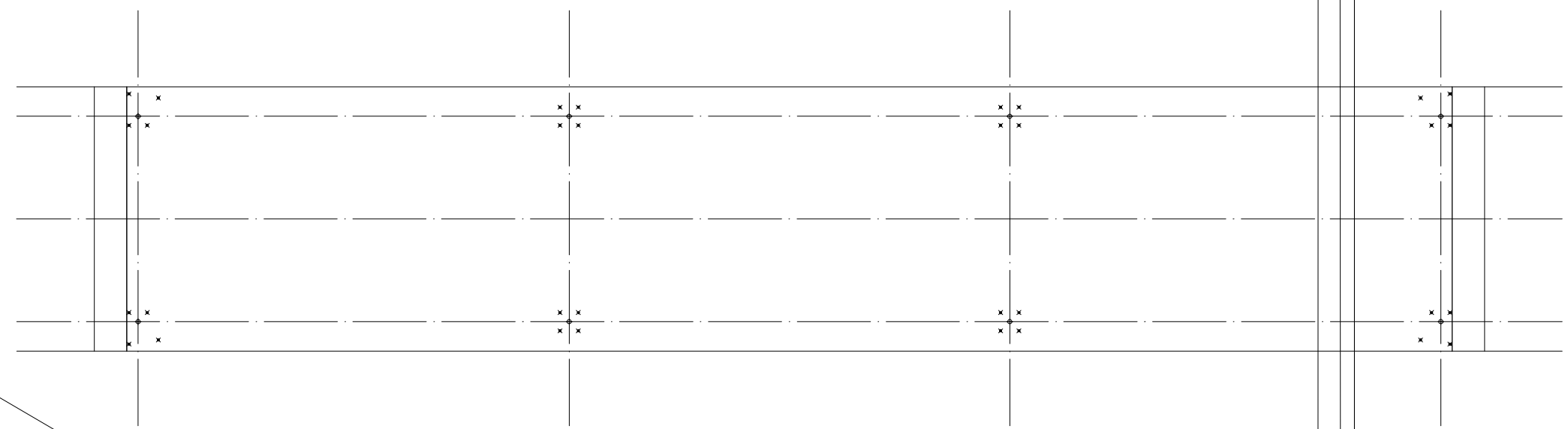
究研有限公司

CHONGQING CHEMICAL ENGINEERING DESIGN & RESEARCH INSTITUTE CO.,LTD.

图纸目录

20233511-01-JG-00

专业	日期	签字	日期	专业	日期	签字	日期
SPECIALTY	DATE	SIGN.	DATE	SPECIALTY	DATE	SIGN.	DATE



440x1060
 12#150(4)
 4#22-4#22
 G8@12

说明:

1. 钢筋混凝土
2. 钢筋混凝土
3. 基础持力层为夯实素填土，夯实后地基压实度不小于0.95，承载力特征值不应小于120kPa。
4. 本图中±0.000为道路地坪标高，其对应的绝对标高及坐标定位详见总图。

版次 REV.	设计 DES.	校核 CHK	审核 APPB	审定 AUTH	专业负责 PPIC	项目负责人	日期 DATE
<p>本文件中图样、文字及数据未经CCEC书面许可，不得以任何方式复制或扩散至第三方。</p> <p>THIS DRAWING OR DOCUMENT MAY NOT BE REPRODUCED OR DISCLOSED TO ANY THIRD PARTY IN ANY FORM WITHOUT</p>							
 重庆化工设计研究院有限公司 CHONGQING CHEMICAL ENGINEERING DESIGN & RESEARCH INSTITUTE CO.,LTD.					项目名称 PROJECT NAME 用户 CLIENT 装置/主项 DWG/SUBJECT 图号 DWG.NO.		
图名 TITLE		地磅基础接地平面图			20233511-01-JG-02		
专业 SPECIALTY	比例 SCALE	工程编号 PNO.	设计阶段 STAGE	第 SHEET	张共 OF	张	