
吊装平台一基础平面右	20223547-01-JG-17	0	A2	1
吊装平台一平面、立面布置图	20223547-01-JG-18	0	A1	1
吊装平台一结构节点详图	20223547-01-JG-19	0	A1	1
22 栏杆、平台通用详图	20223547-01-JG-20	0	A2	1

NONE

研究院有限公司

重庆化工设计

设计变更单

变更公司	变更专业	编制
变更日期	变更内容	
变更原因	变更原因(设计变更)	
变更审批	变更审批	
变更审批	变更审批	
变更审批	变更审批	

设计单位	设计变更单
变更内容	变更内容(设计变更)
变更原因	变更原因(设计变更)
变更审批	变更审批
变更审批	变更审批
变更审批	变更审批

变更审批表

变更审批表

变更审批表

变更审批表

变更审批表

变更审批表

变更审批表

变更审批表

变更审批表

变更审批表

变更审批表

变更审批表

变更审批表

变更审批表

变更审批表

变更审批表

变更审批表

变更审批表

变更审批表

变更审批表

变更审批表

变更审批表

变更审批表

变更审批表

变更审批表

变更审批表

变更审批表

变更审批表

变更审批表

变更审批表

变更审批表

变更审批表

变更审批表

变更审批表

重庆化工设计研究院有限公司
设计变更单

专业

会签人

专业

会签人

变更人

李果

李果

专业

校核人

孙晨

孙晨

专业

审核人

赵晋

赵晋

专业

项目经理

赵晋

赵晋

施工单位

监理单位

设计单位

建设单位



敬告

2. 本图未经签署并加盖图说专用章不得使用

4. 本图之最高版本为有效版本

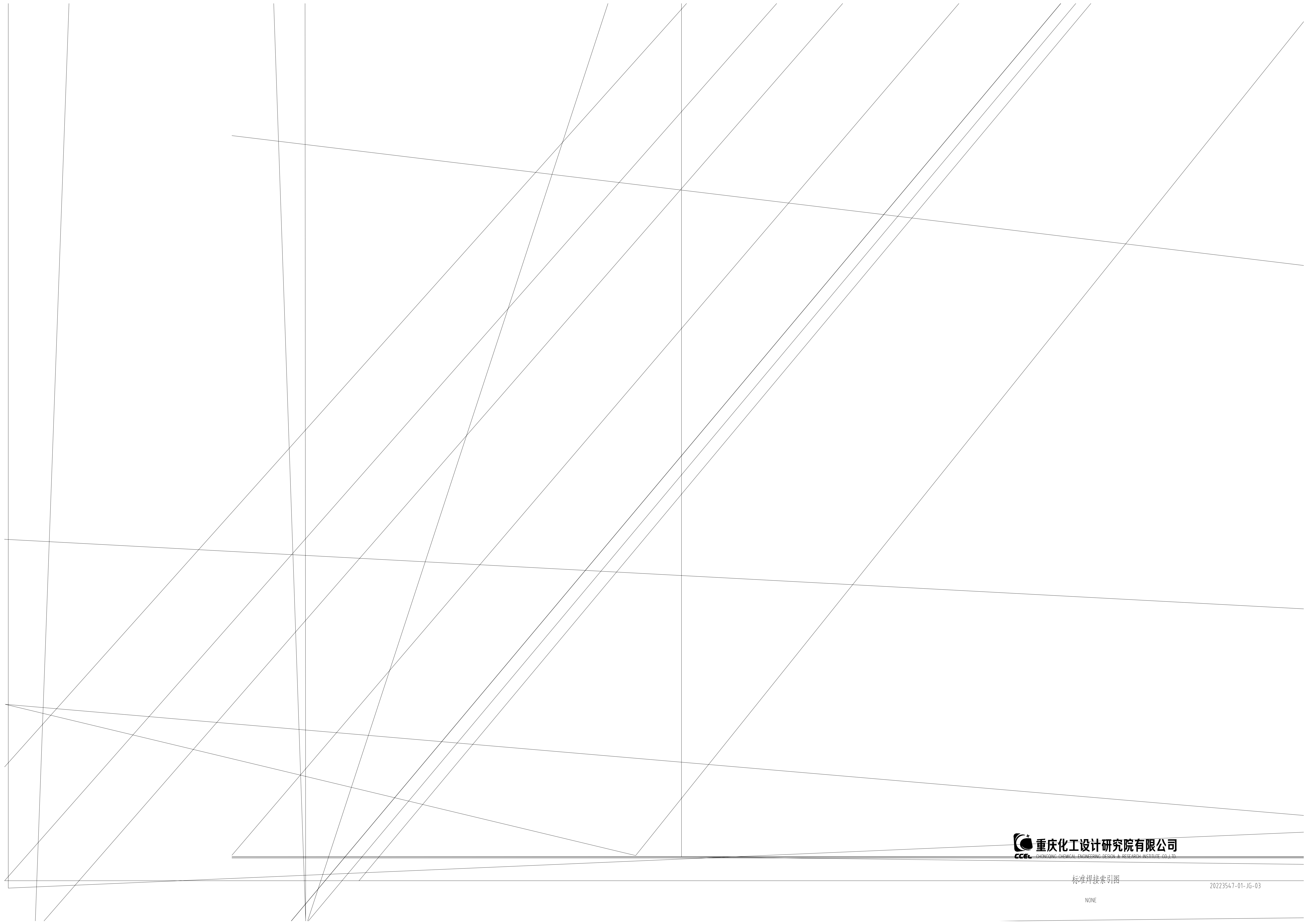
0									2022.09
版次 REV.	设计 DES.	校核 CHK.	审核 APPD.	审定 AUTH.	专业负责 SPEC.	项目负责人 PM.			日期 DATE.
THIS DRAWING OR DOCUMENT MAY NOT BE REPRODUCED OR DISCLOSED TO ANY THIRD PARTY IN ANY FORM WITHOUT THE PRIOR WRITTEN PERMISSION OF CCEC.									
项目名称 PROJECT NAME							重庆化学设计研究院有限公司		
用户 CLIENT							四川天华寰球化工有限责任公司		
图名 TITLE							装置/主项 REVISED SHEET 图号 DWG. NO.		
钢结构设计说明							20223547-01-JG-01		
专业 SPECIALTY	结构	比例 SCALE	NONE	工程编号 PNO.		设计阶段 STAGE	施工图设计	第 SHEET	共 张 张 数 总

敬告

2. 本图未经签署并加盖图说专用章

4. 本图之最高版本为有效版本。

0									2022.09
版次 REV.	设计 DES.	校核 CHK	审核 APPD	审定 AUTH	专业负责 PPIC	项目负责 PM			日期 DATE
本文件中图样、文字及数据未经CCEC书面许可，不得以任何方式复制或扩散至第三方。 THIS DRAWING OR DOCUMENT MAY NOT BE REPRODUCED OR DISCLOSED TO ANY THIRD PARTY IN ANY FORM WITHOUT THE PRIOR WRITTEN PERMISSION OF CCEC.									
 重庆化工设计研究院有限公司 CHONGQING CHEMICAL ENGINEERING DESIGN & RESEARCH INSTITUTE CO.,LTD.							项目名称 PROJECT NAME		
图名 TITLE							用户 CLIENT	四川天华富邦化工有限责任公司	
通用节点详图							装置/主项 DRAWING SUBJECT		
							图号 DWG.NO.	20223547-01-JG-02	
专业 SPECIALTY	结构	比例 SCALE	NONE	工程编号 PNO.		设计阶段 STAGE	施工图设计	第 SHEET	张共 OF 张



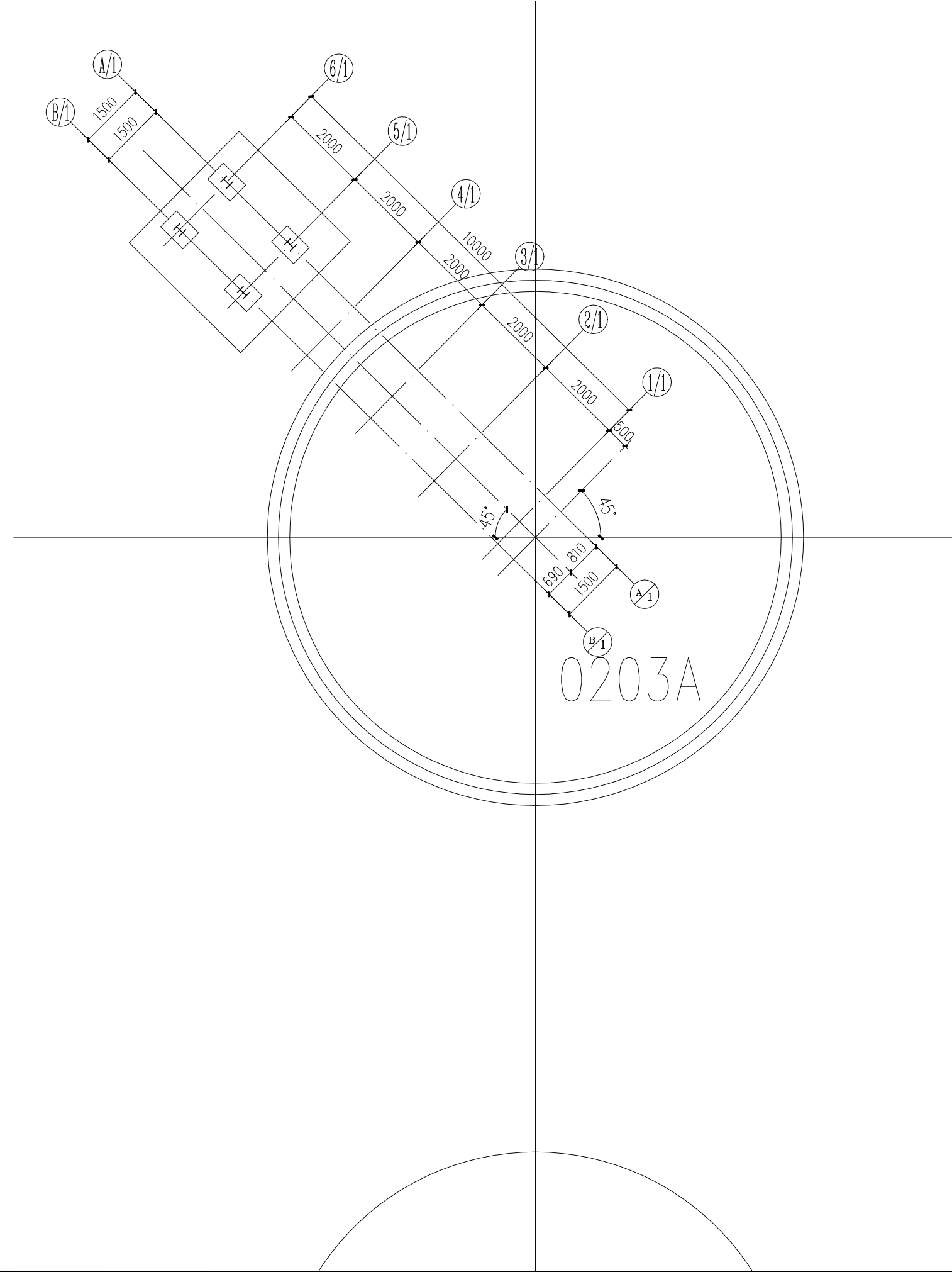
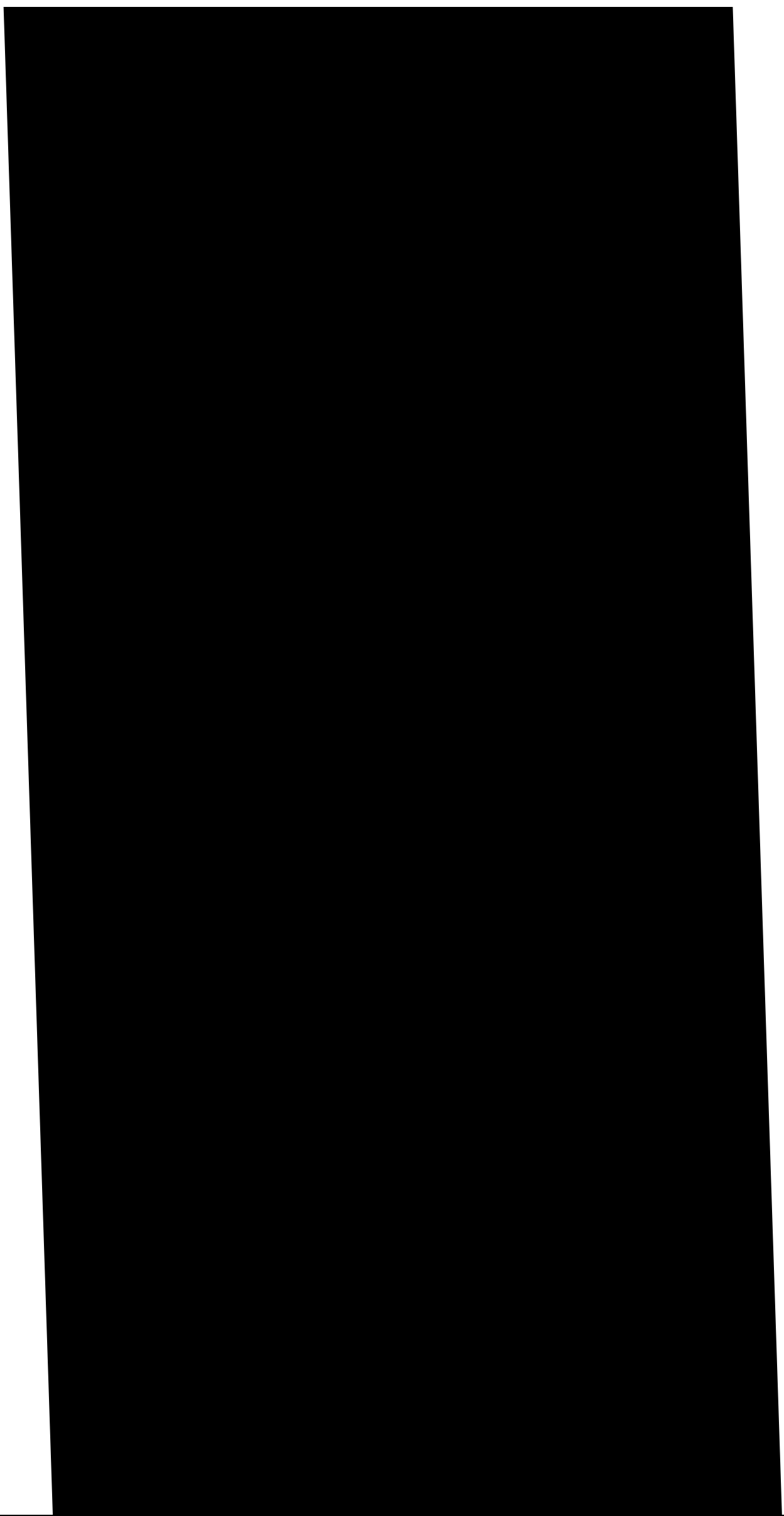
CHONGQING CHEMICAL ENGINEERING DESIGN & RESEARCH INSTITUTE CO.,LTD.

危大工程说明专篇

20223547-01-JG-04

NONE

姓名	SPECIALTY	签字	日期	姓名	SIGN	日期	DATE



独立基础设计说明:

1. 本图除标高以m为单位外,其余均以mm为单位,图中±0.000为罐区地坪标高。
2. 材料:基础混凝土C30,垫层C10。

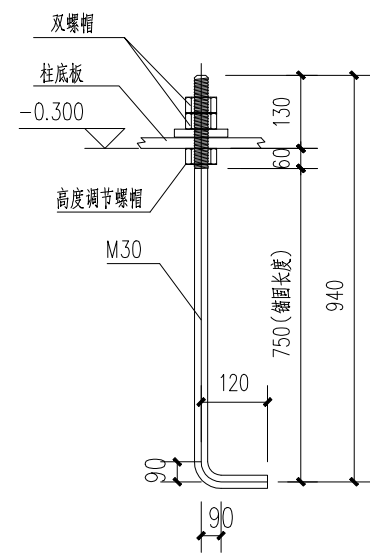
5. 基础开挖必须按规定组织验槽,验槽合格后应立即浇筑垫层并封闭后进行下道工序。

7. 其它未尽事宜请按国家现行有关规范及规定执行。

吊装平台三基础平面布置图

20223547-01-JG-05

NONE

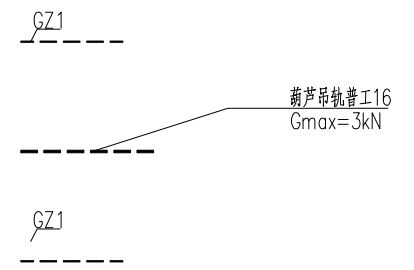
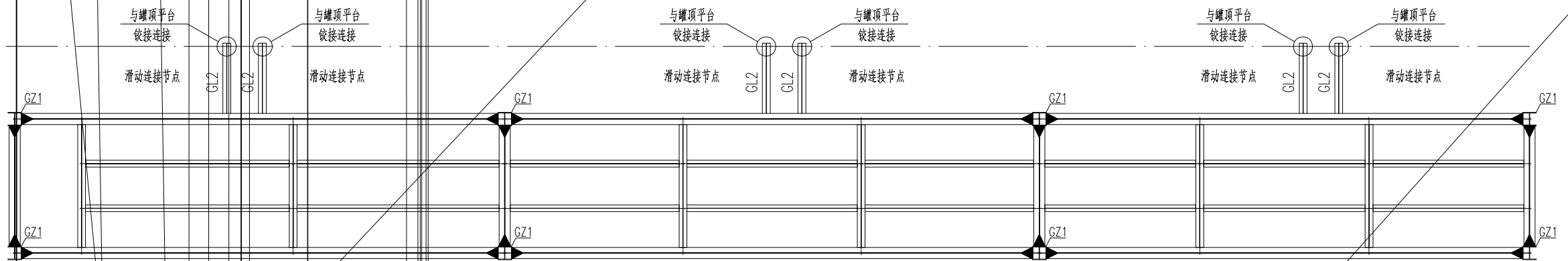


M30地脚锚栓大样

吊装平台三基础大样

NONE

专业 SPECIALTY	日期 DATE	签字 SIGN.	日期 DATE
专业 SPECIALTY	日期 DATE	签字 SIGN.	日期 DATE
专业 SPECIALTY	日期 DATE	签字 SIGN.	日期 DATE
专业 SPECIALTY	日期 DATE	签字 SIGN.	日期 DATE



9. 梁柱节点另详。
10. 除特殊绘制外，主梁与钢柱连接均为刚接连接；次梁与主梁连接均为铰接连接。
11. 未注明偏心的梁柱均为与轴线中对中，未注明次梁定位均为梁中心线定位。
12. 葫芦吊轨与钢梁连接节点参《悬挂运输设备轨道》07SG359-5, P43-5, 轨道车挡设置参《悬挂运输设备轨道》07SG359-5, P15-8.5.2。

吊装平台三平面布置图

20223547-01-JG-07

框架梁 H294X200X8X12 Q235B

1:100

日期 DATE

GC1

LZ1

LZ1

LZ1

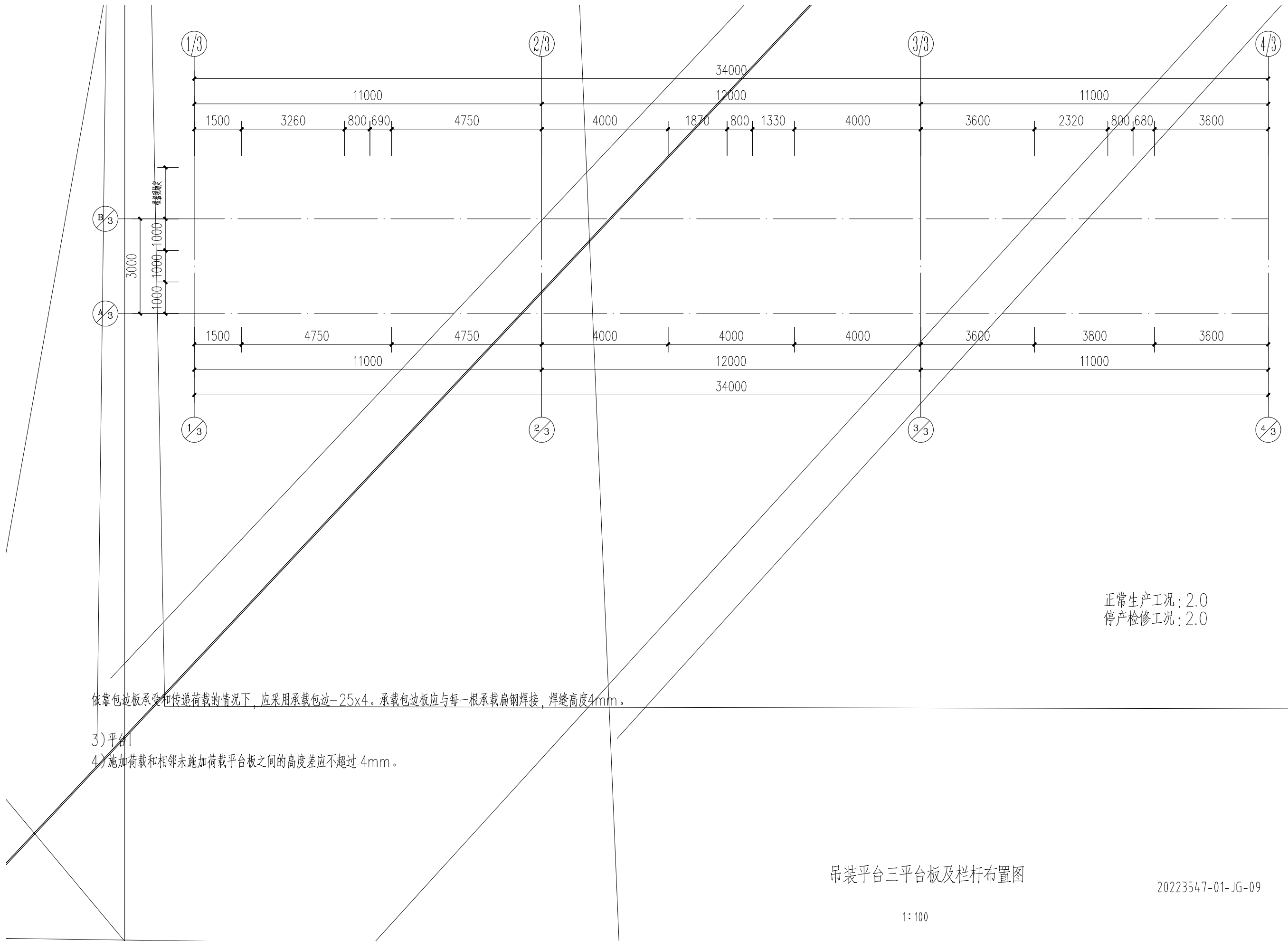
LZ1

GC1 支撑 HW100X100X6X8 Q235B

吊装平台三立面构件布置图

NONE

20223547-01-JG-08



正常生产工况: 2.0
 停产检修工况: 2.0

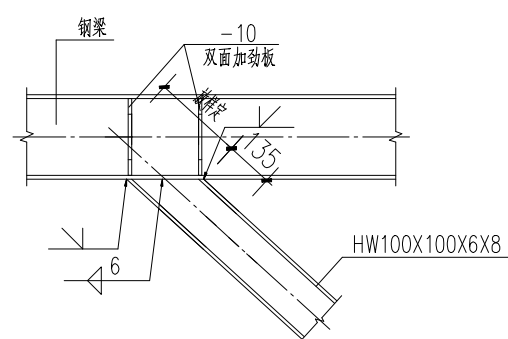
依靠包边板承受和传递荷载的情况下, 应采用承载包边-25x4。承载包边板应与每一根承载扁钢焊接, 焊缝高度4mm。

- 3) 平台
- 4) 施加荷载和相邻未施加荷载平台板之间的高度差不超过 4mm。

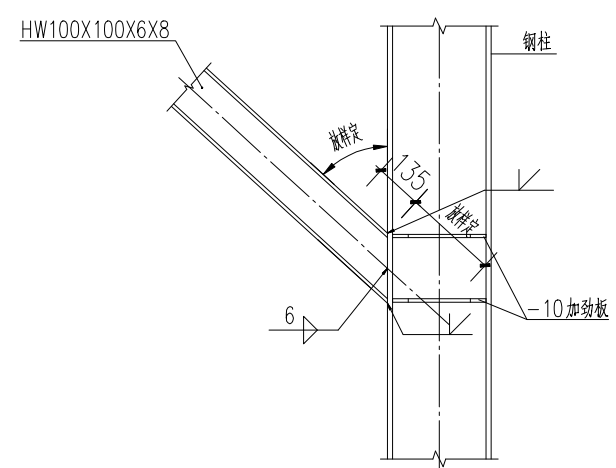
吊装平台三平台板及栏杆布置图

20223547-01-JG-09

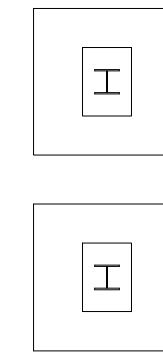
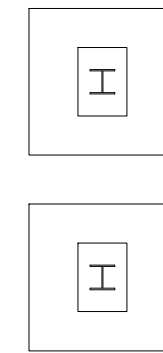
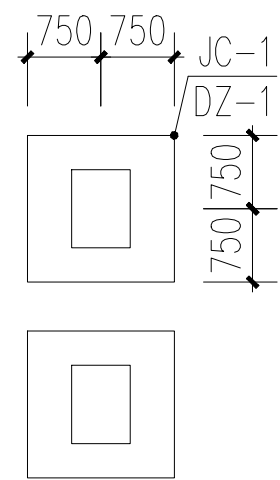
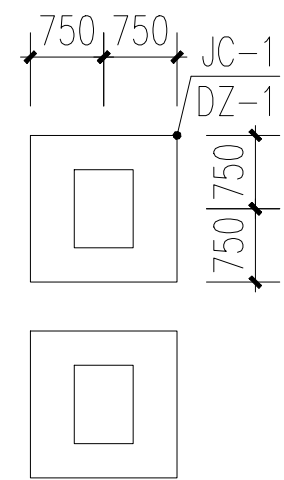
1: 100



⑤ 与梁连接节点图



⑥ GC1与柱连接节点图



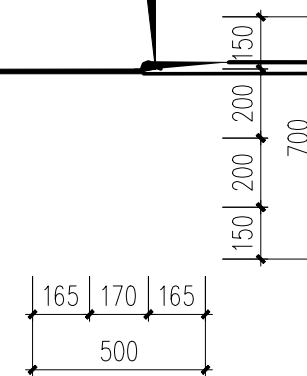
5. 基础开挖必须按规定组别

吊装平台二基础平面布置图

1:100

专业 SPECIALTY	签字 SIGN	日期 DATE	专业 SPECIALTY	签字 SIGN	日期 DATE

(500) (500)



$\frac{50}{1} \times \frac{X}{5\%}$ $\frac{X}{1} \times \frac{50}{5\%}$

用于GZ1 (HW300X300X10X15)

用于GZ2 (HW250X250X9X14)

\GZ1

\GZ1

\GZ2

\GZ2

GZ1

GZ1

GZ2

GZ2

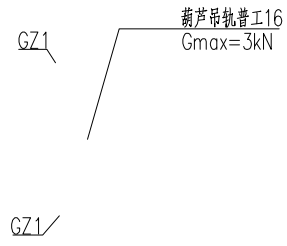


\GZ1

\GZ1

GZ1

GZ1

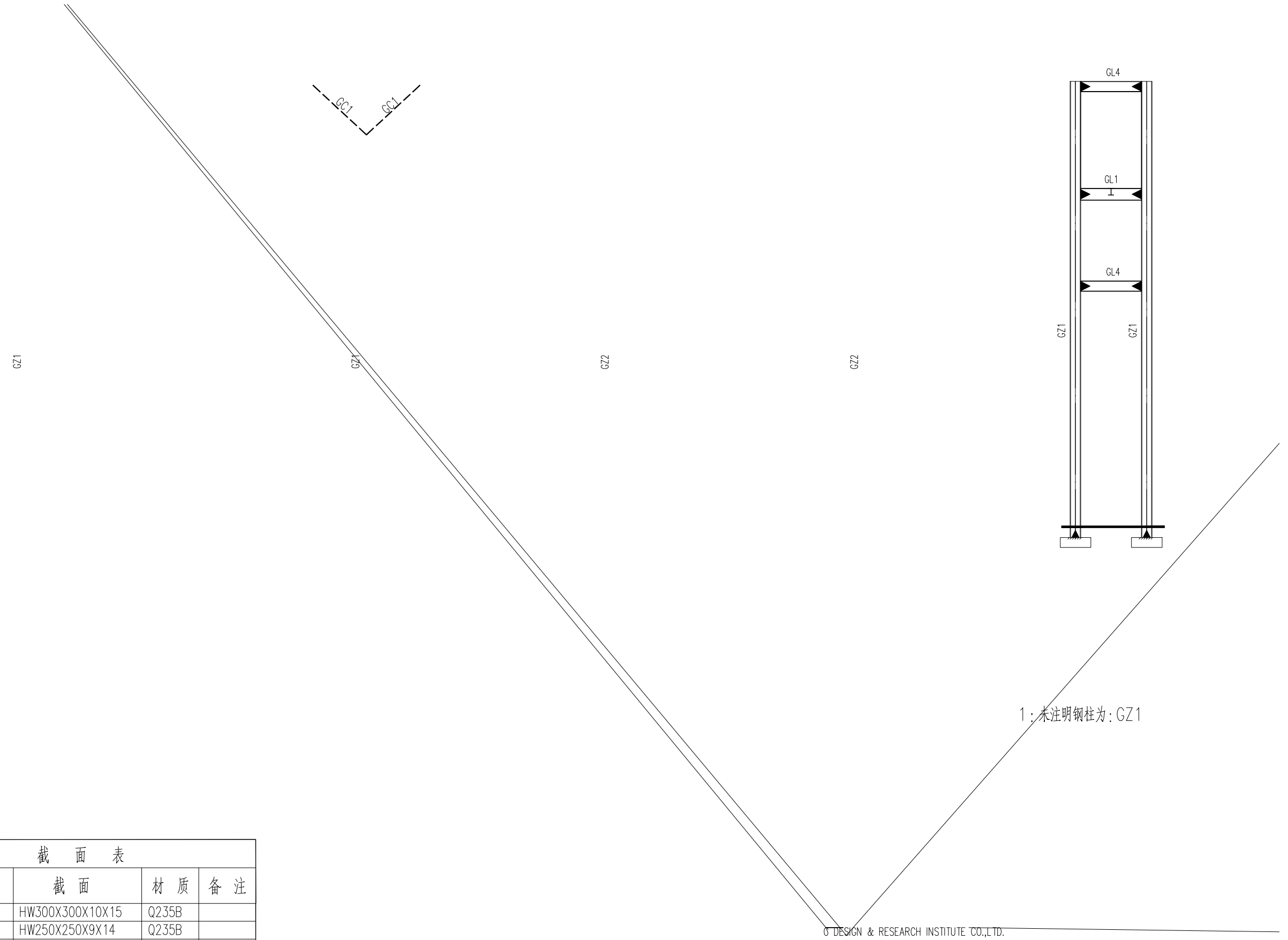


12、葫芦吊轨与钢梁连接节点参《悬挂运输设备
轨道车挡设置参《悬挂运输设备轨道》07SG359-5, P15-8.5.2。

GZ2 框架柱 HW250X250X9X14 Q235B

专业 SPECIALTY	签字 SIGN.	日期 DATE	专业 SPECIALTY	签字 SIGN.	日期 DATE

截面表				
构件号	名称	截面	材质	备注
GZ1	框架柱	HW300X300X10X15	Q235B	
GZ2	框架柱	HW250X250X9X14	Q235B	
GL1	框架梁	HM340X250X9X14	Q235B	
GL2	框架梁	HM244X175X7X11	Q235B	
GL3	框架梁	HM194X150X6X9	Q235B	
GL4	框架梁	HM294X200X8X12	Q235B	
GC1	支撑	HW100X100X6X8	Q235B	

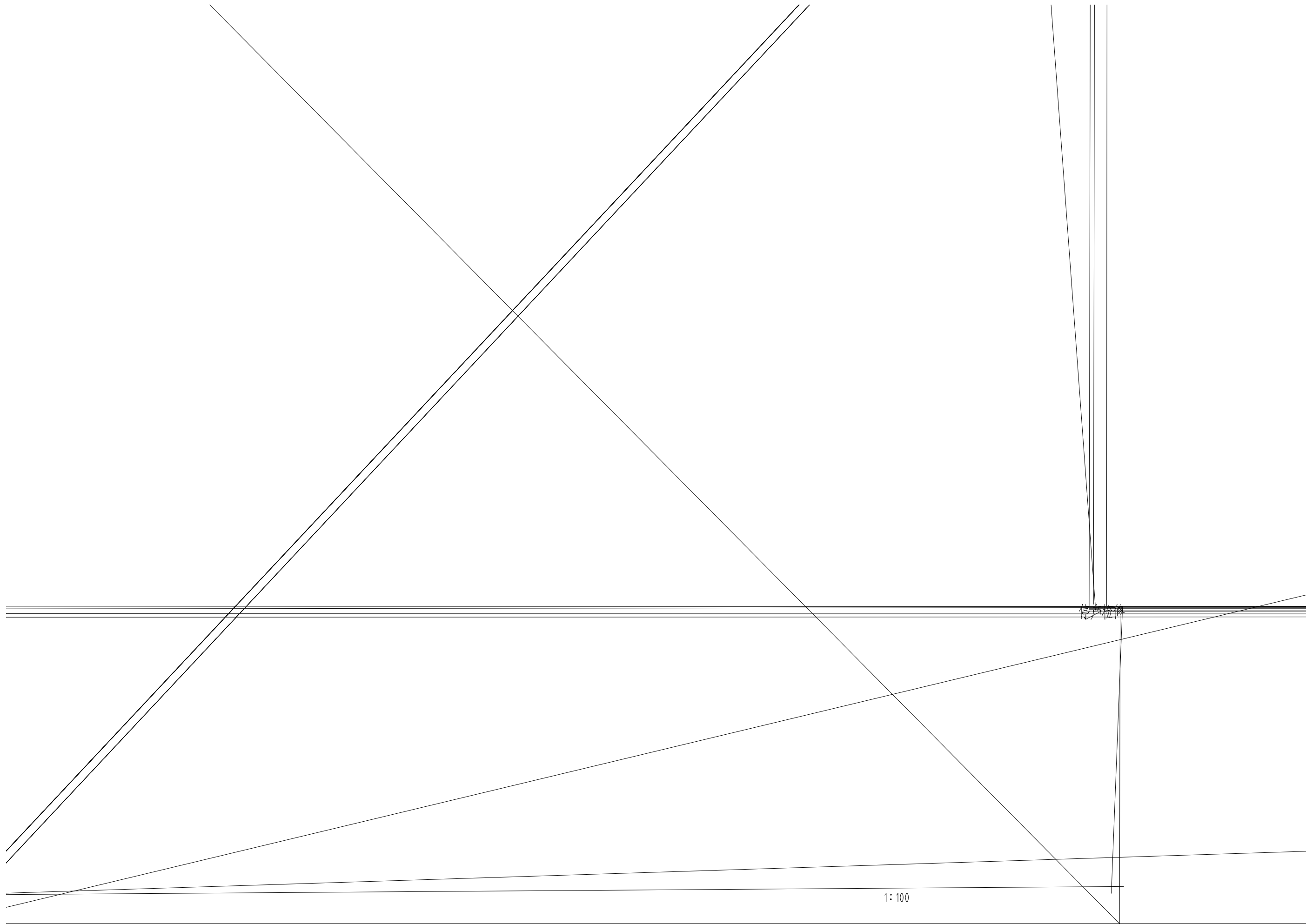


DESIGN & RESEARCH INSTITUTE CO.,LTD.

吊装平台二立面构件布置图

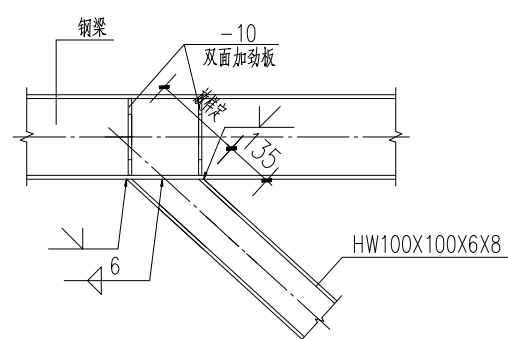
20223547-01-JG-14

NONE

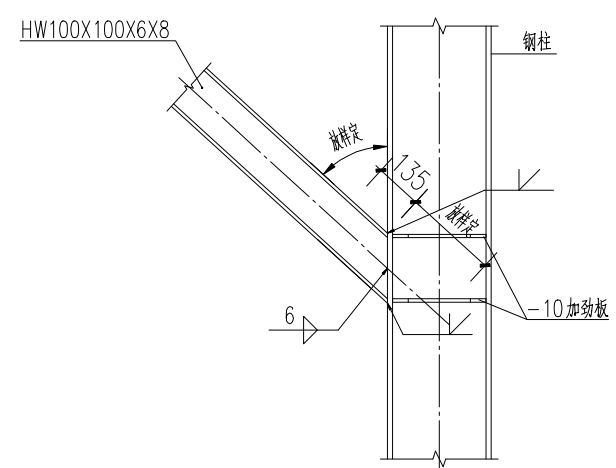


信号杆

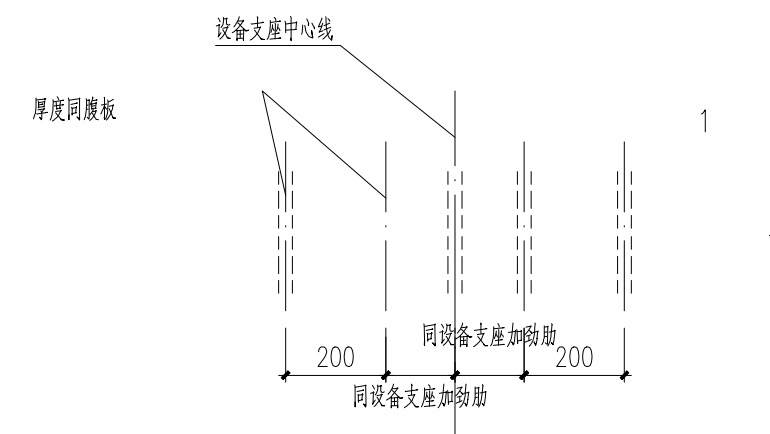
1:100



⑤ GC1与梁连接节点图



⑥ GC1与柱连接节点图



DATE

日期

SIGN

签字

SPECIALTY

专业

DATE

日期

SIGN

签字

SPECIALTY

专业

DATE

日期

SIGN

签字

SPECIALTY

专业

DATE

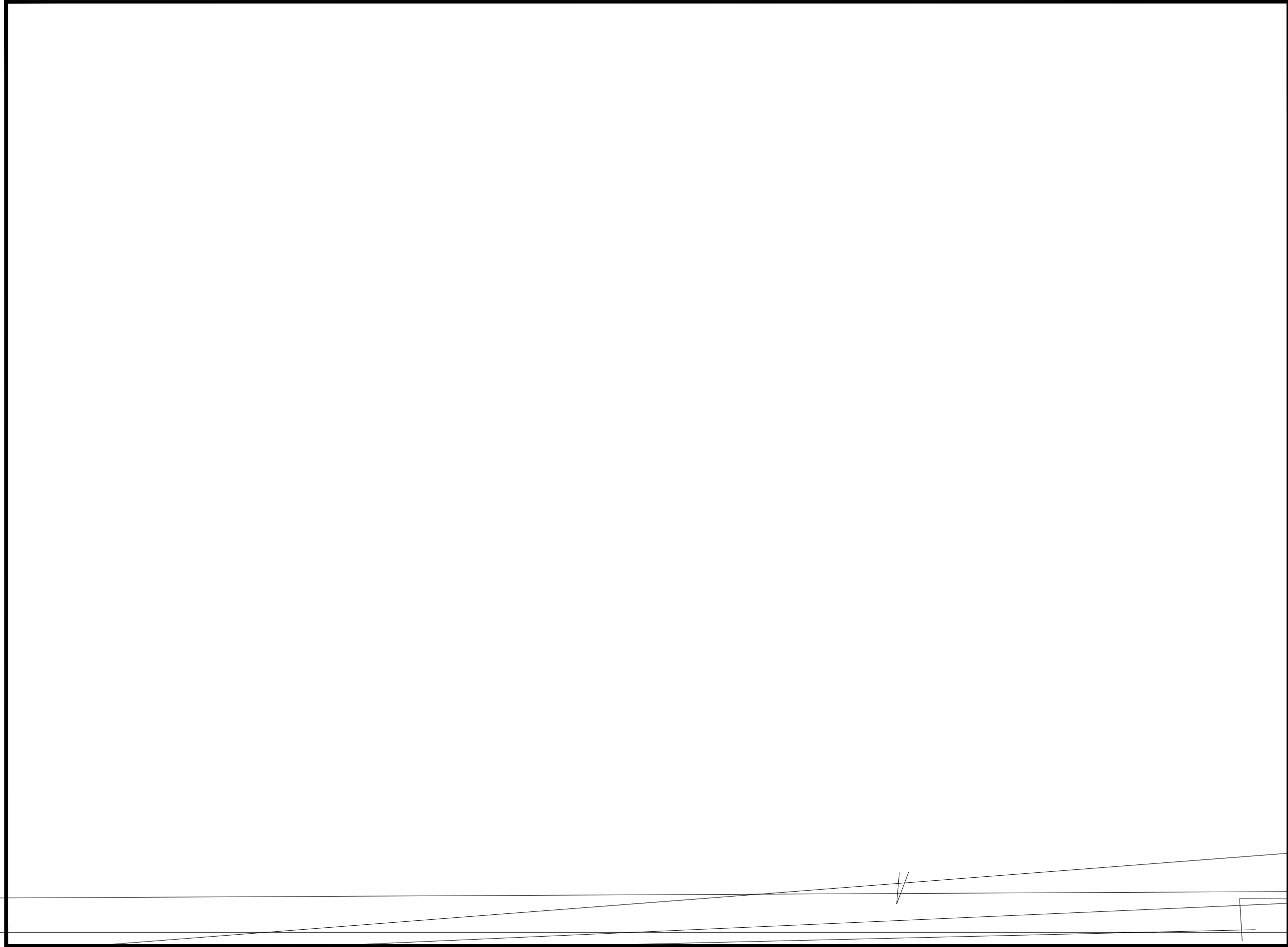
日期

SIGN

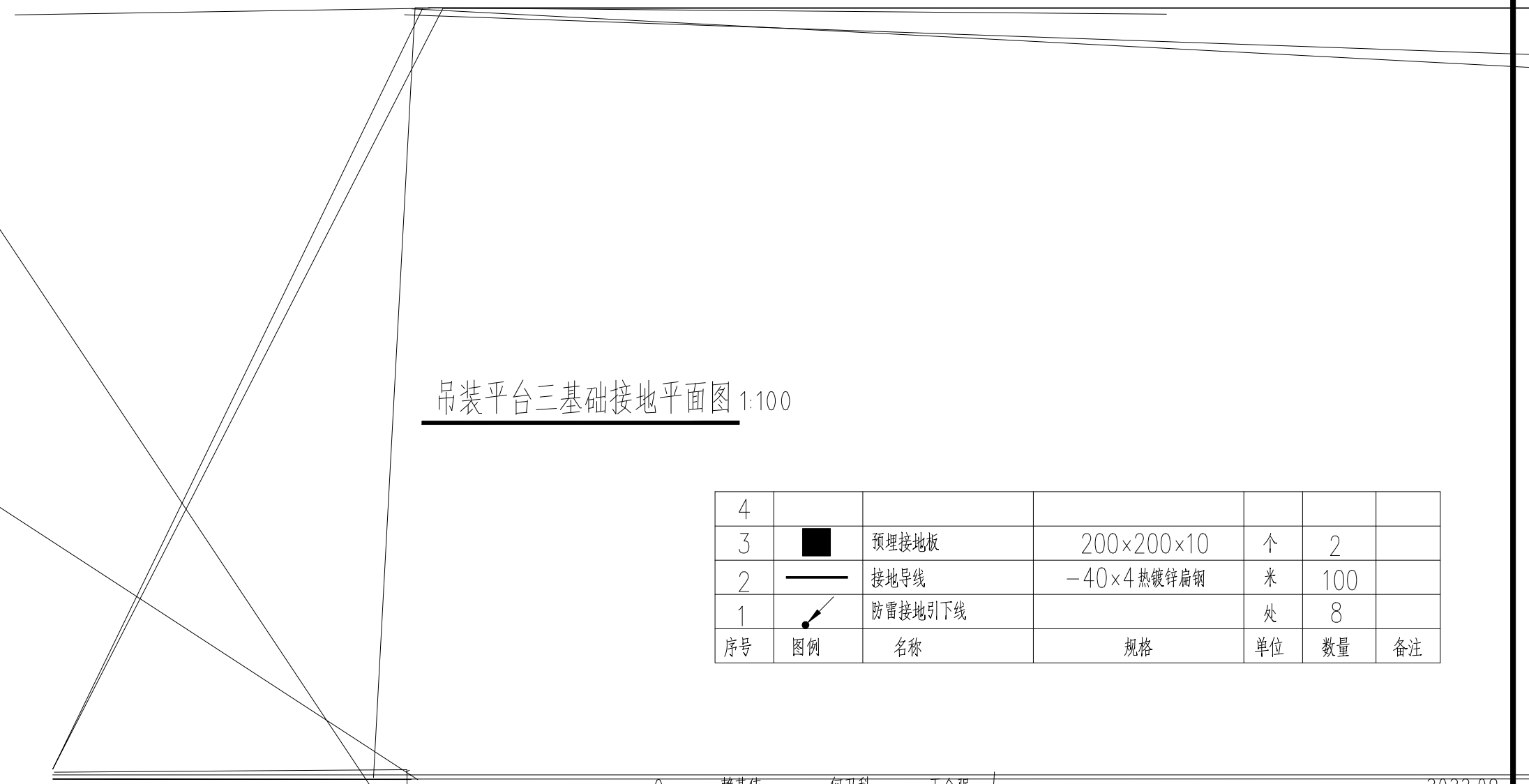
签字

SPECIALTY

专业



专业 SPECIALTY	签字	SIGN.	日期	DATE	专业 SPECIALTY	签字	SIGN.	日期



吊装平台三基础接地平面图 1:100

序号	图例	名称	规格	单位	数量	备注
4						
3	■	预埋接地板	200×200×10	个	2	
2	—	接地导线	-40×4 热镀锌扁钢	米	100	
1	↙	防雷接地引下线		处	8	

0 赖基伟 何卫科 王金强 2022.09

1.项目若未取得建设行政主管部门、规划行政主管部门、公安消防部门、环境保护行政主管部门等相关部门批准，本图不得用于施工，仅作为技术咨询之用。

3.本图未加盖施工图审查机构专用章不得用于施工。

PTMEG车间罐区BHT吊装系统设计
四川天华富邦化工有限责任公司
PTMEG吊装平台

20223547-01-DQ-04