

序号 SER. NO.	图纸名称 DWG. NAME	图号 DWG. NO.	版次 REV.	图幅 SIZE	张数 SHEET NO.	备注 REMARKS
		20223584-03-JG-00	0	A4	1	
	钢结构设计说明	20223584-03-JG-01	0	A1		
	钢结构防火设计专篇	20223584-03-JG-02	0	A3	1	
4		20223584-03-JG-03	0	A2	1	
5	管廊架基础平面布置图	20223584-03-JG-04	0	A2		
	管廊架立面布置图	20223584-03-JG-05	0	A2	1	
7	管廊架结构节点详图	20223584-03-JG-06	0	A1	1	

版次
REV.

设计
DES.

校核
CHK.

THIS DRAWING OR DOCUMENT MAY NOT BE REPRODUCED OR TRANSMITTED IN ANY FORM OR BY ANY MEANS, ELECTRONIC OR MECHANICAL, WITHOUT PERMISSION IN WRITING FROM THE RESEARCH INSTITUTE.



CHONGQING

RESEARCH INSTITUTE

用户
CLIENT

装置/主项
DEVICE/SUBJECT

图号 DWG.NO.

管廊架

20223584-03-JG-00

工程编号
PNO.

584

设计阶段
STAGE

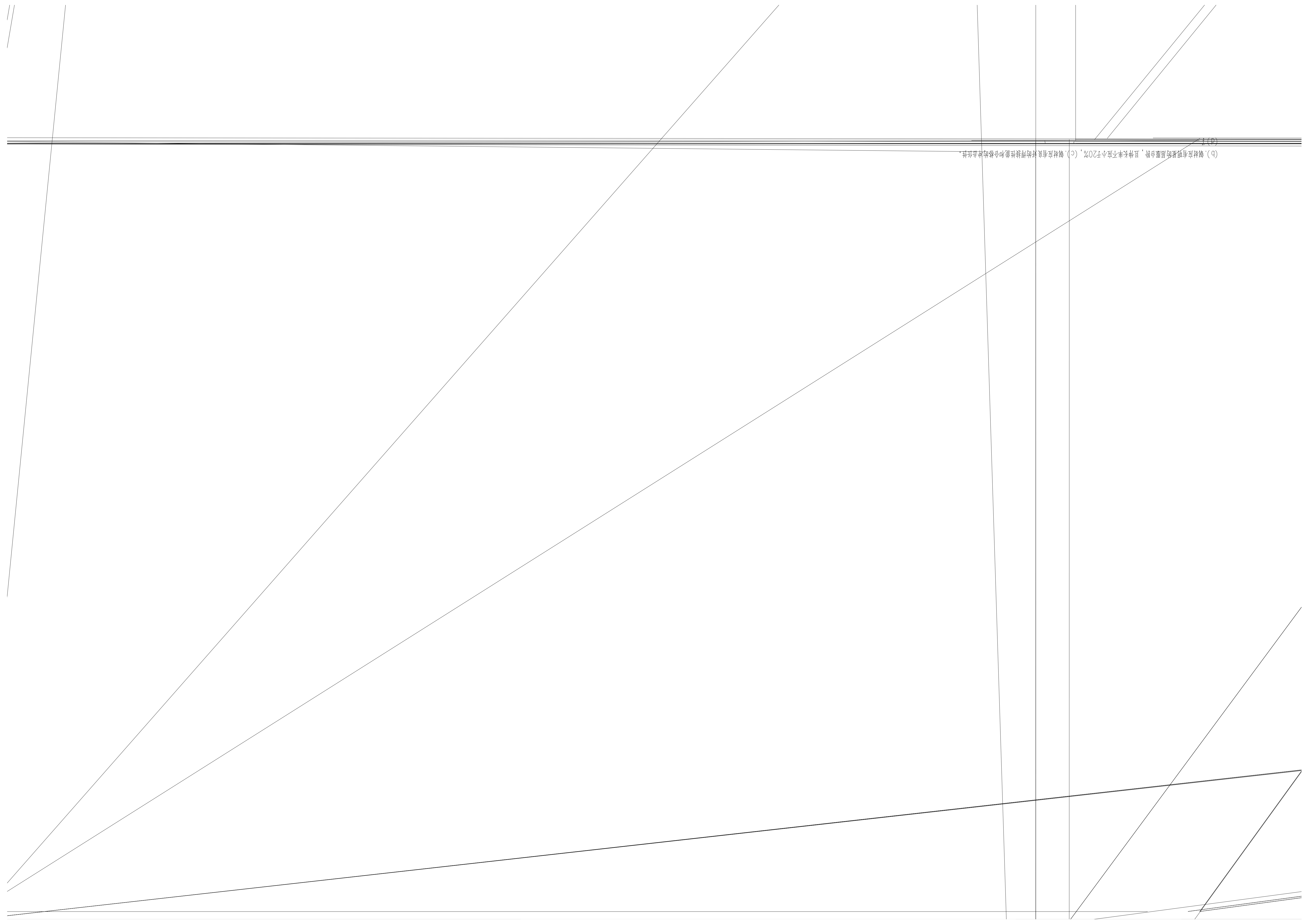
施工图

第

张共

张

(b) 鋼材應有顯著的屈強比，且伸長率不小於20%，(c) 鋼材應有良好的焊接性能和合格的韌性。

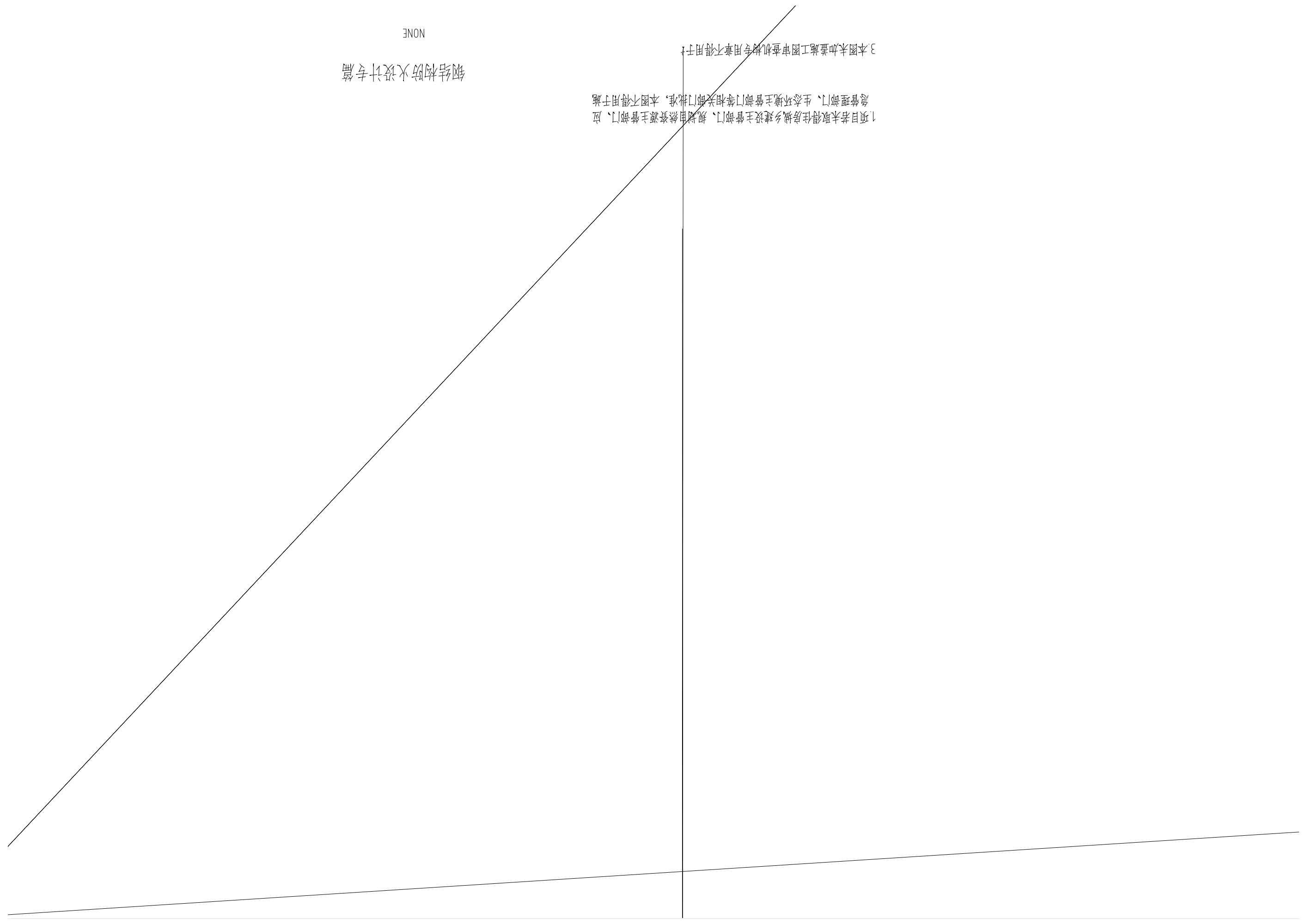


3. 本图未加盖施工图审查机构专用章不得用于

1. 项目未取得住房城乡建设主管部门、规划自然资源主管部门、应急管理、生态环境主管部门等相关部门批准，本图不得用于施

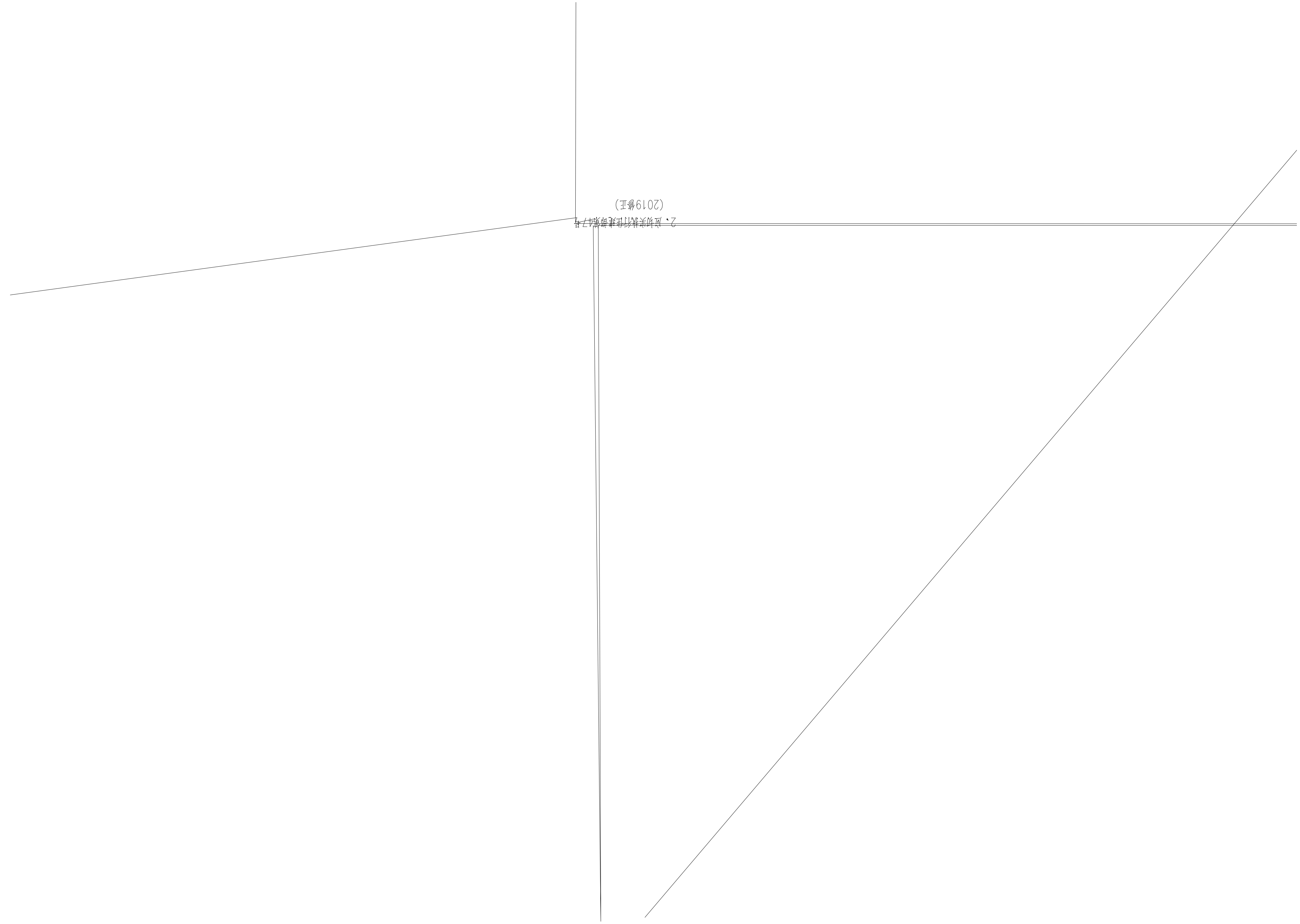
钢结构防火设计专篇

NONE

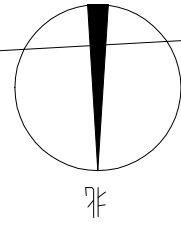


(2019修正)

2、应切实执行住建部令7号



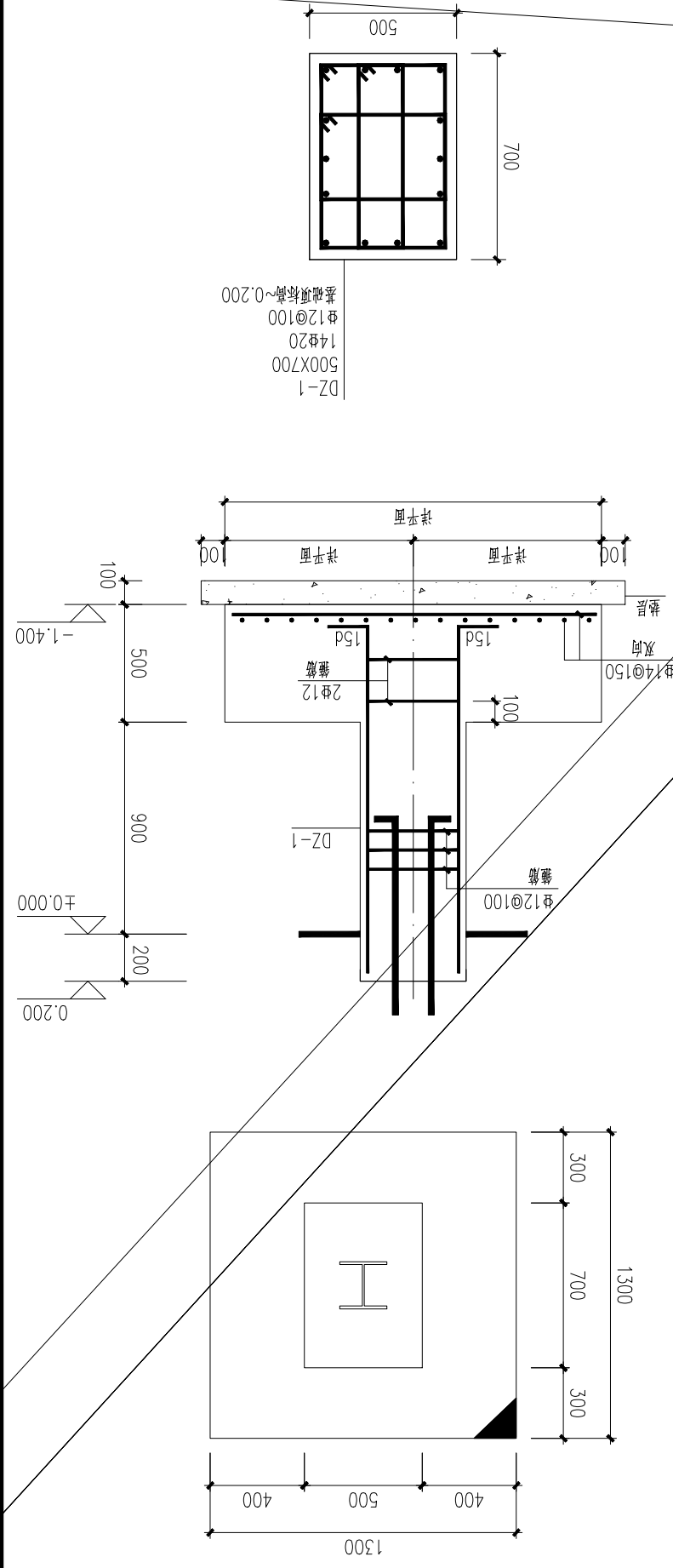
专业 SPECIALTY	签字 SIGN	日期 DATE	专业 SPECIALTY	签字 SIGN	日期 DATE

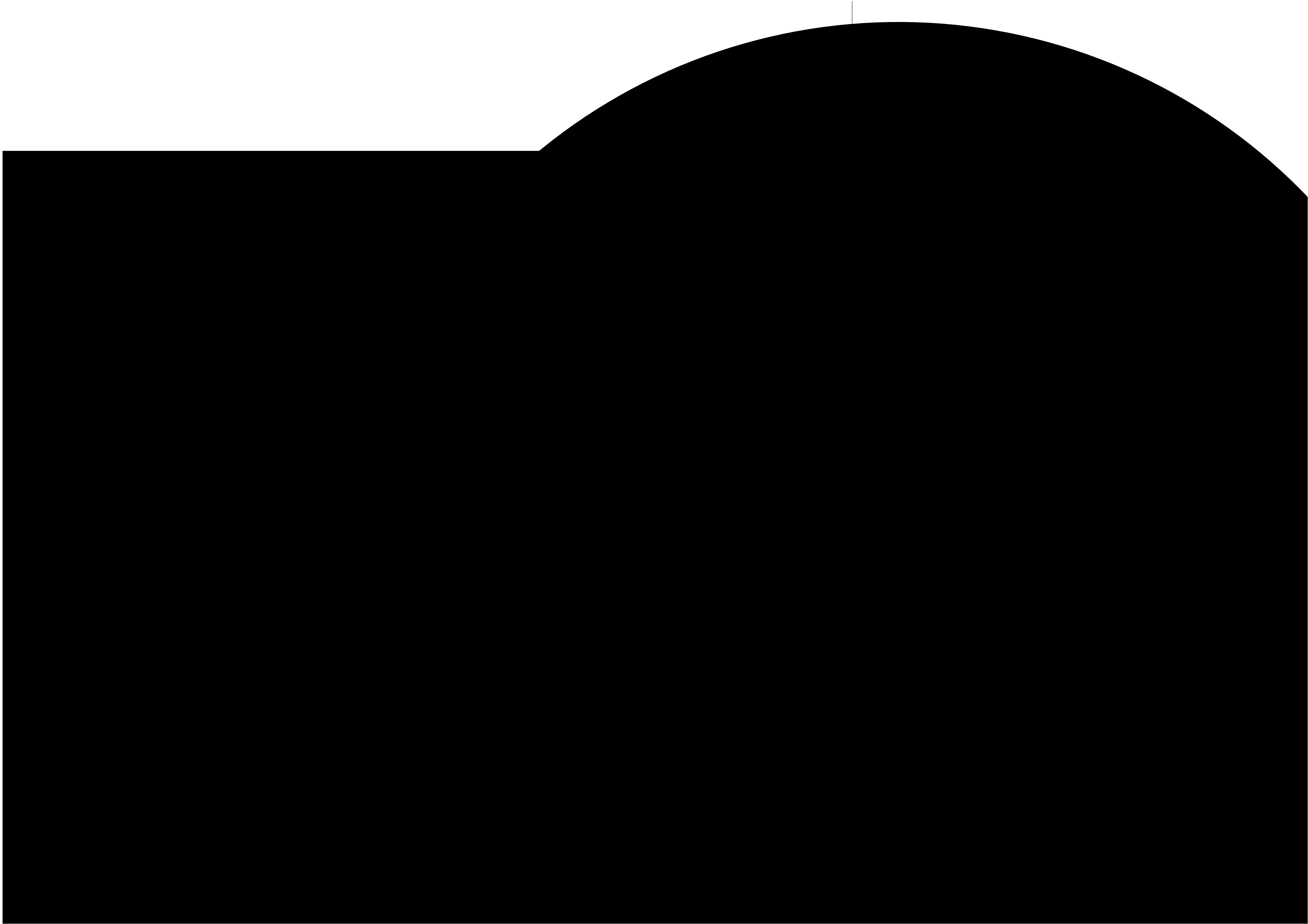


管架基础平面布置图

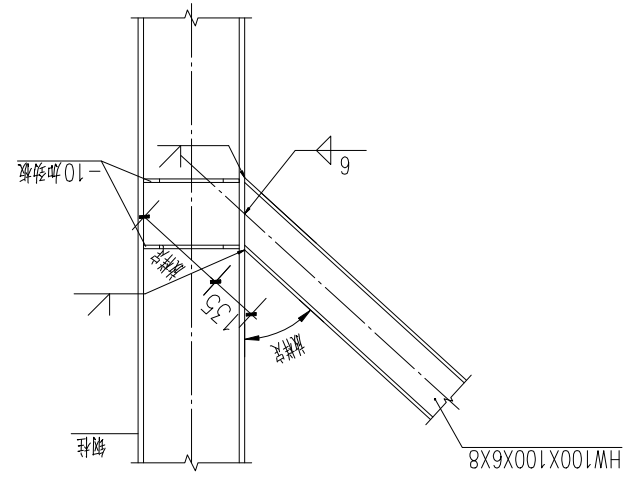
1:100

1项目若未取得住房竣工验收管理部门、生态环境主管部门等相关部门批准,本图不得用于施

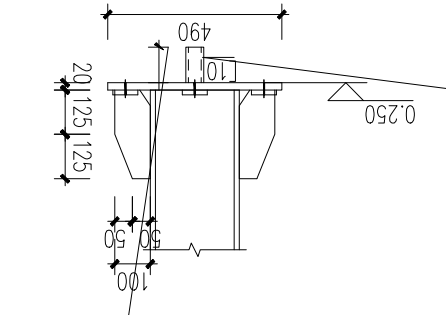
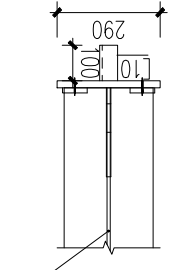
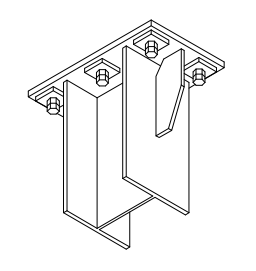
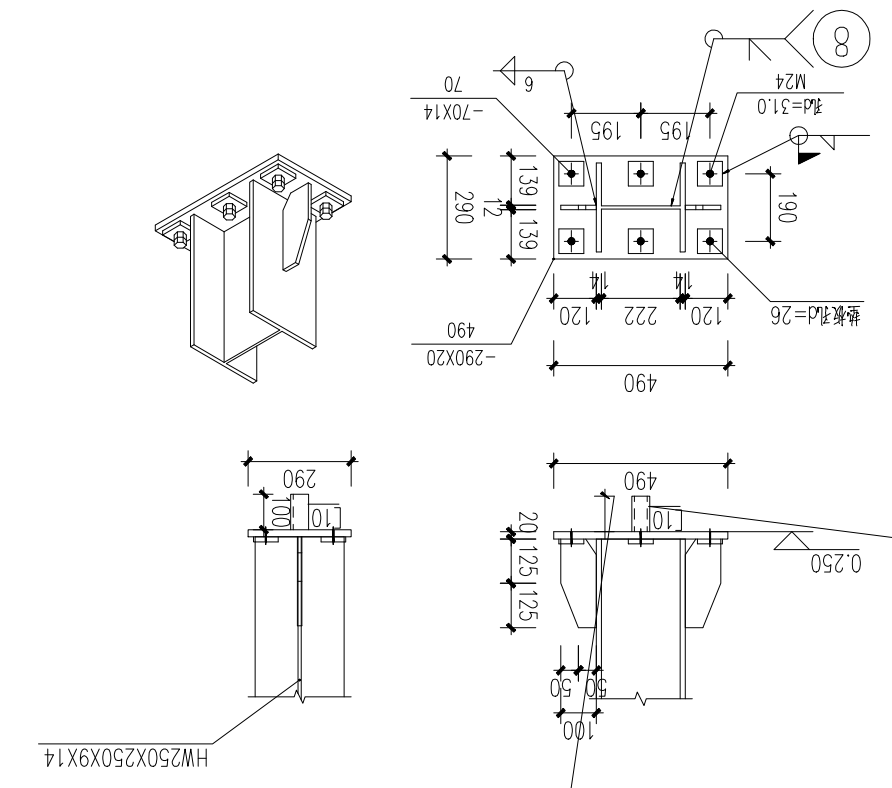
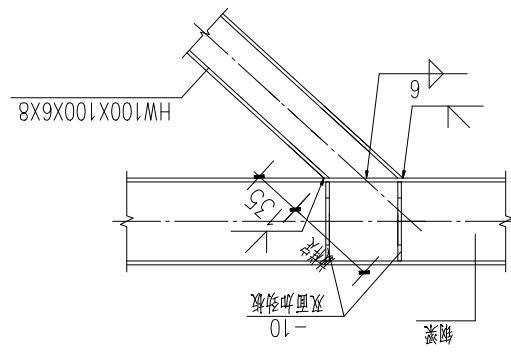




GC1与柱连接节点图 ⑤



GC1与梁连接节点图 ④



③