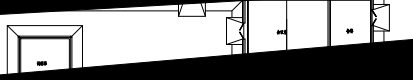
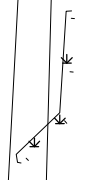
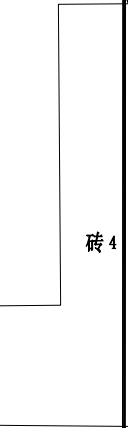


X 82850.000
Y 44974.500

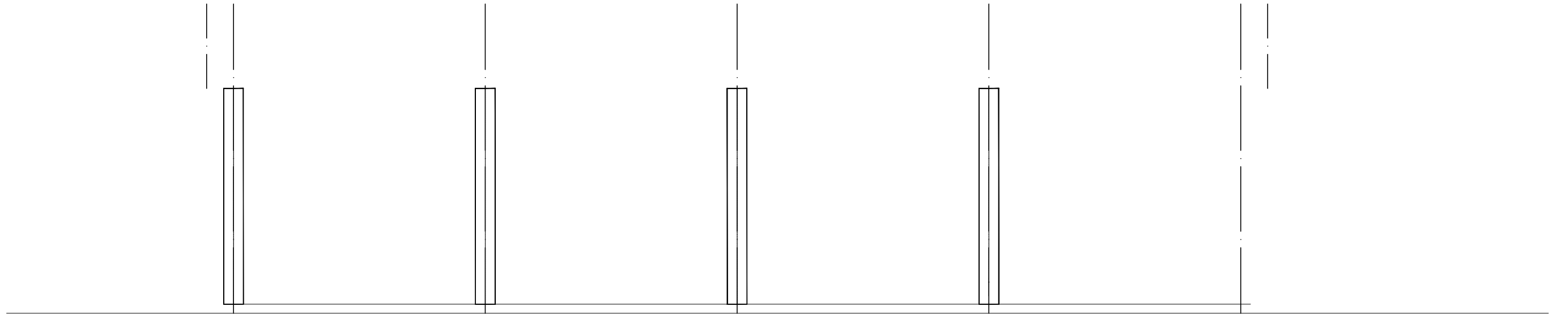
B1000 L=66.5

破

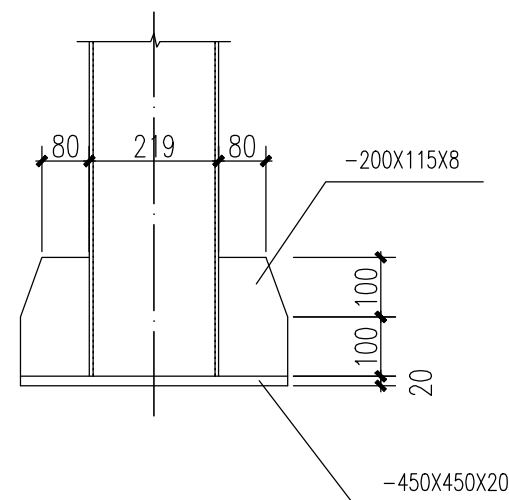
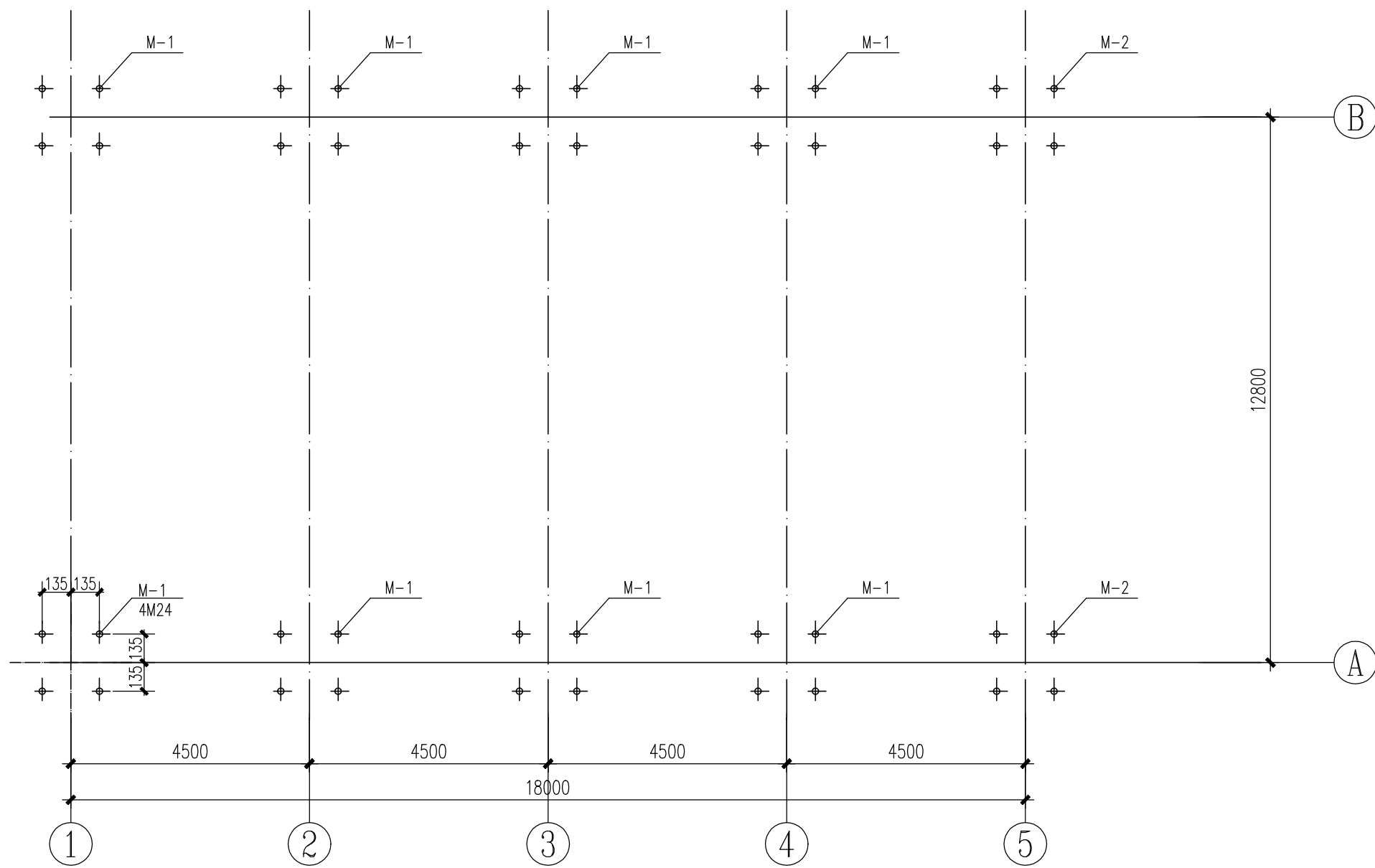
砖 4

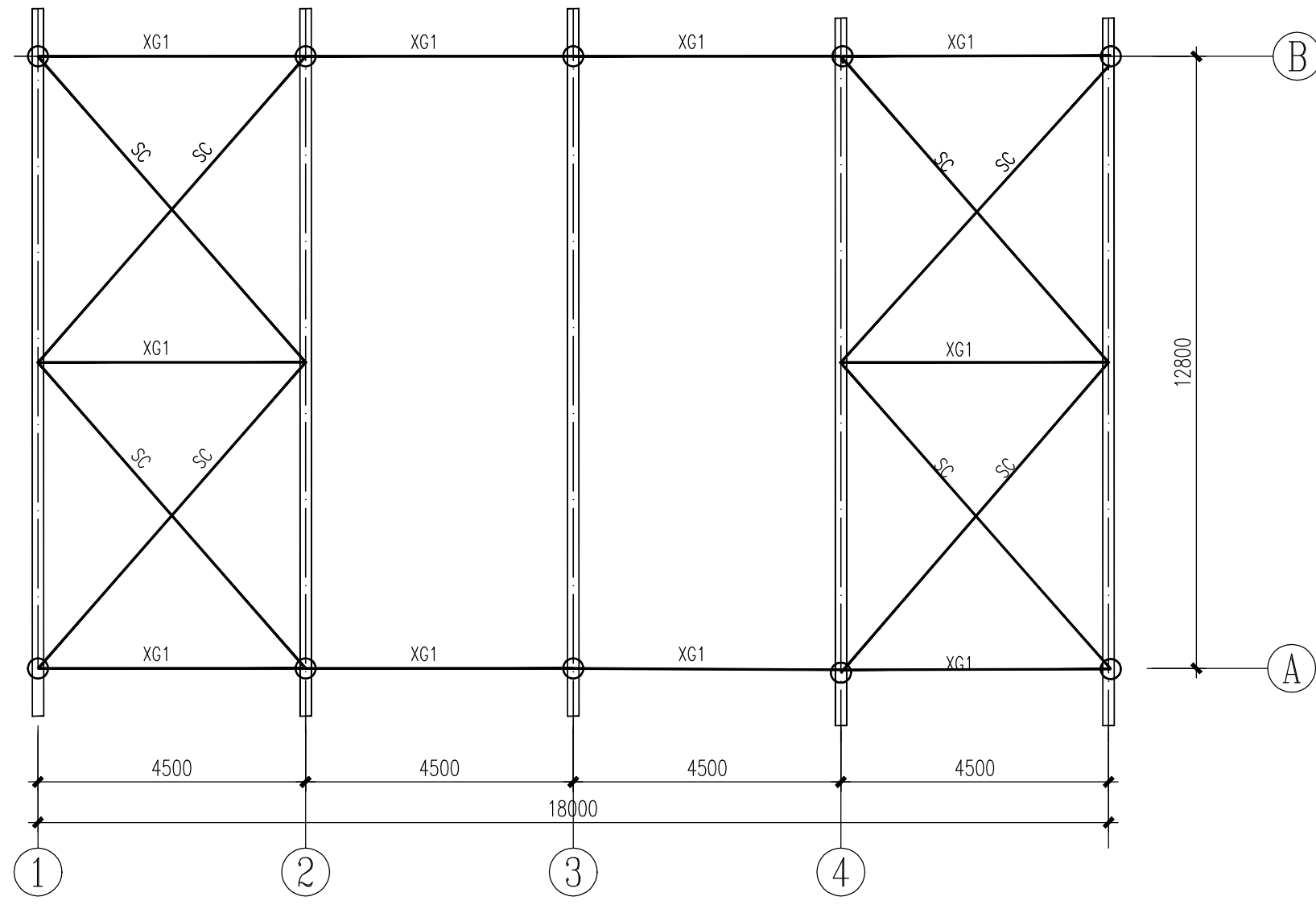


半生台



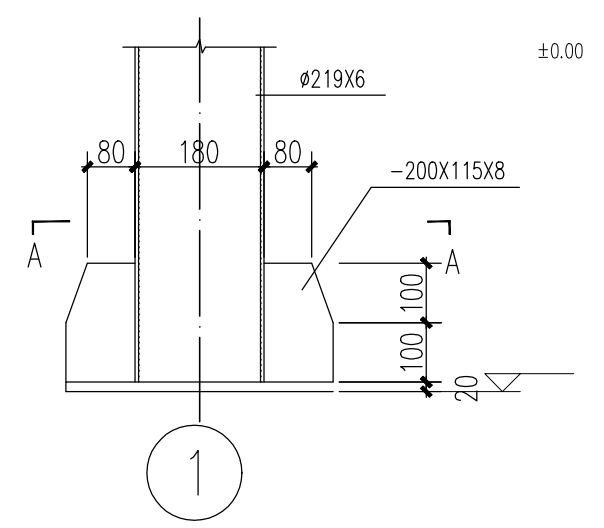
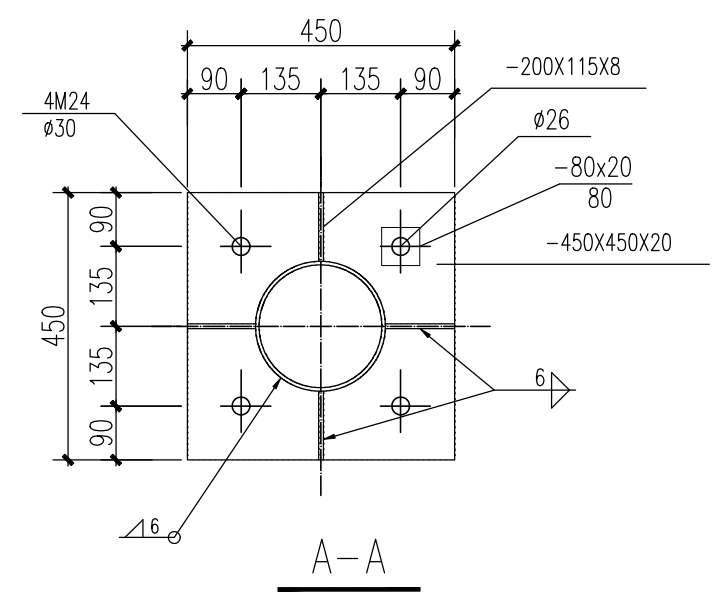
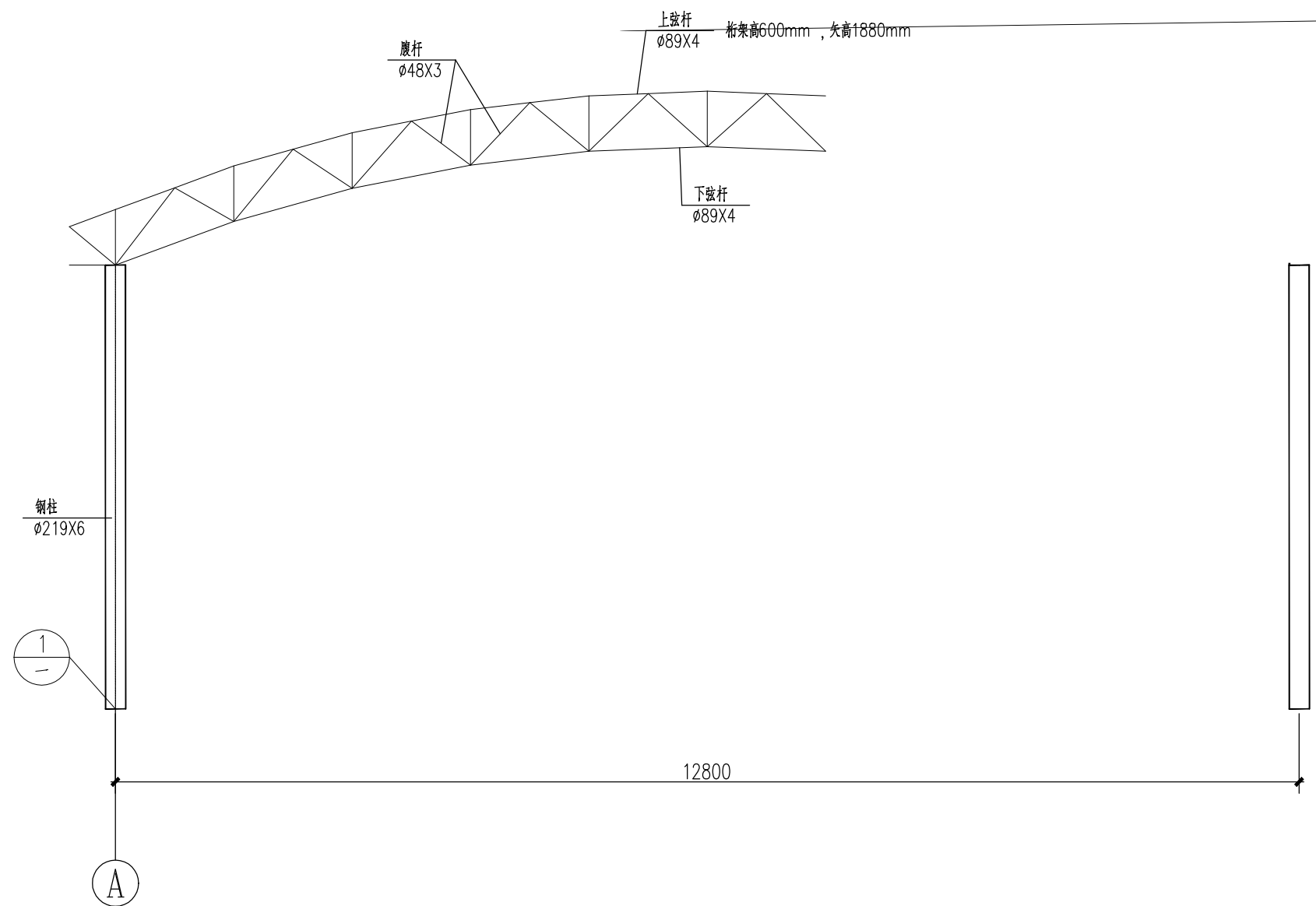
7.5: 构件加工质量应满足《钢结构工程施工质量验收规范》GB50205-2001及相应技术规范。

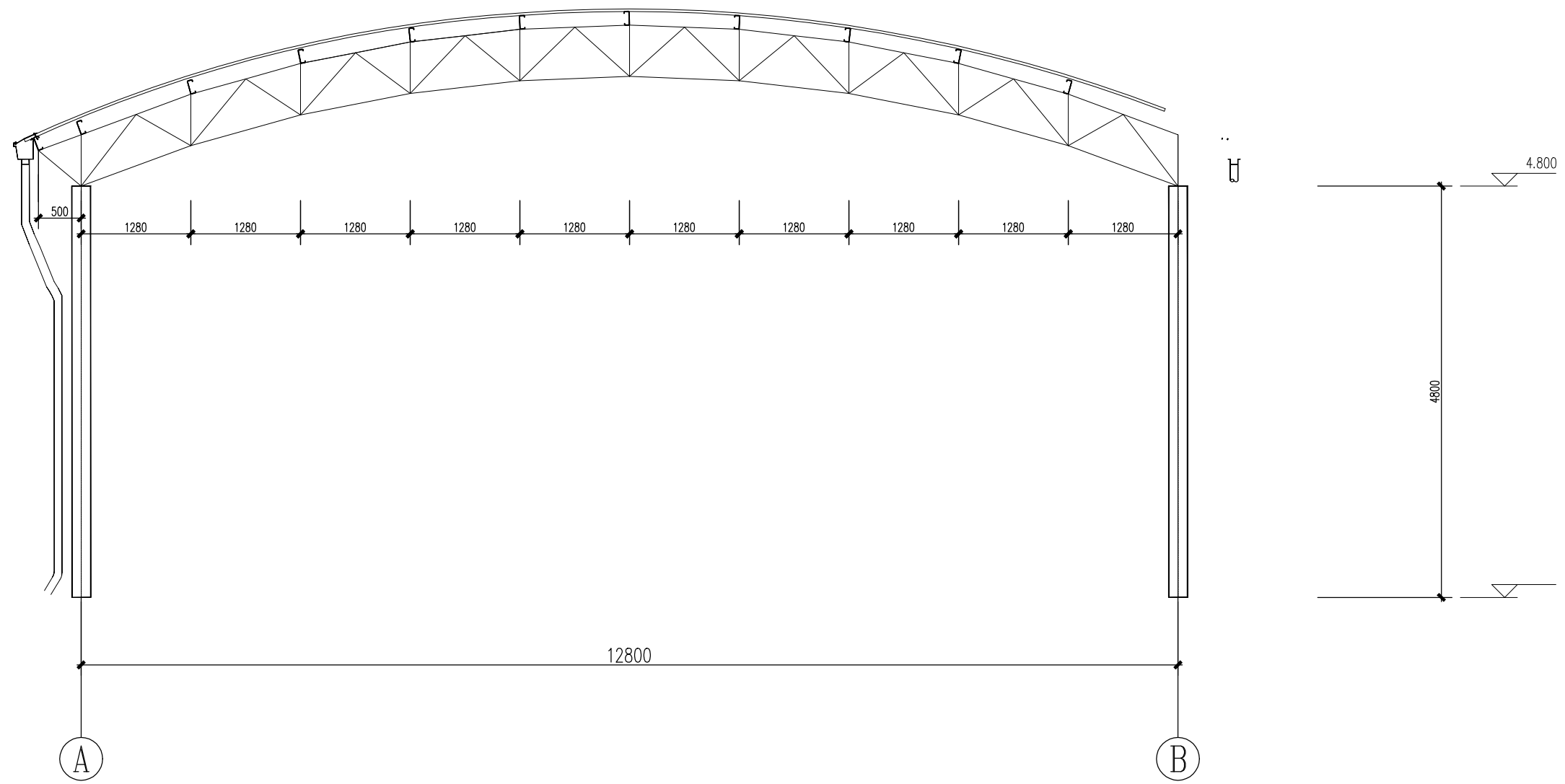




∅18

桁架梁、支撑、系杆布置图 1:100

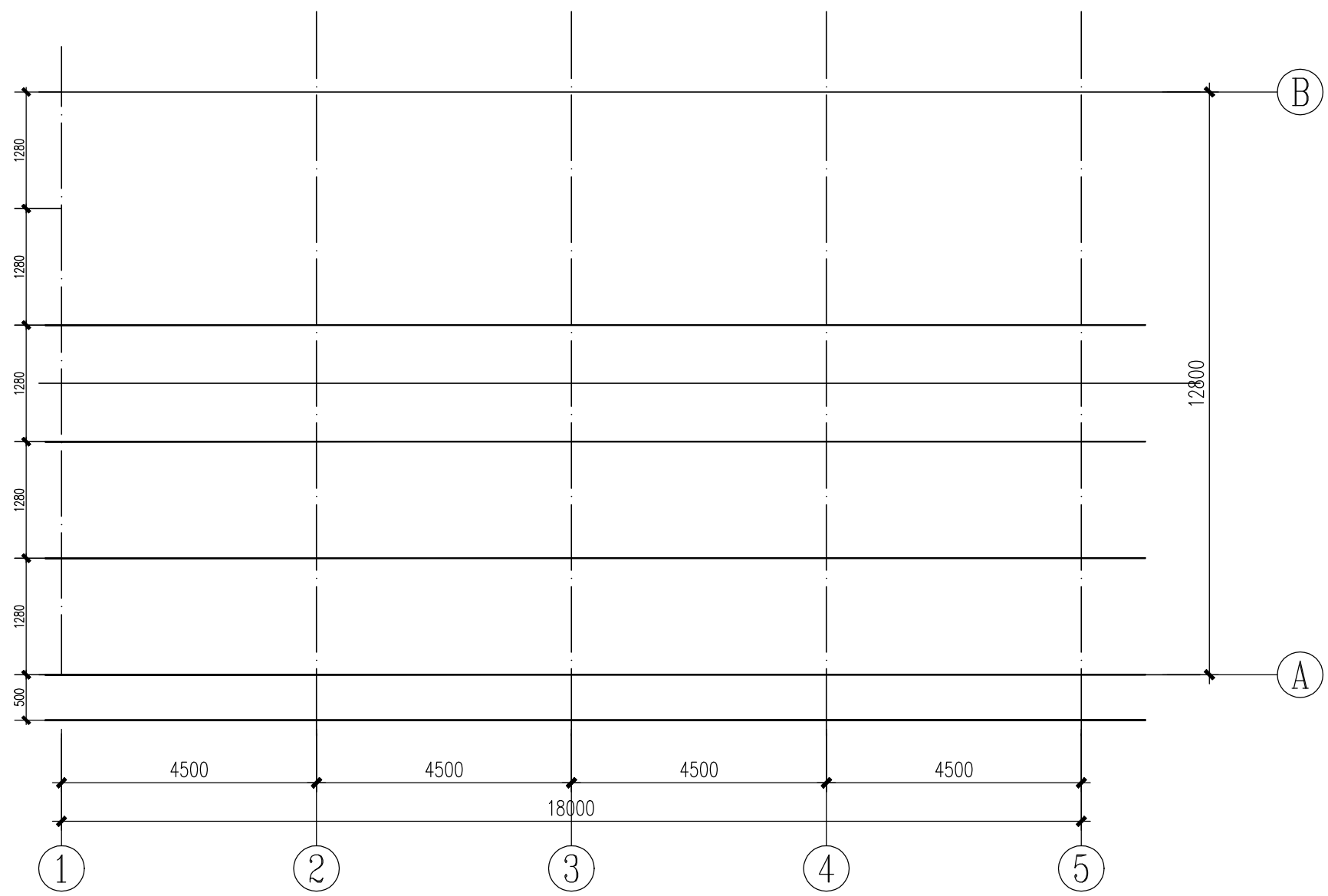




檩条, 天沟剖视图 1:50

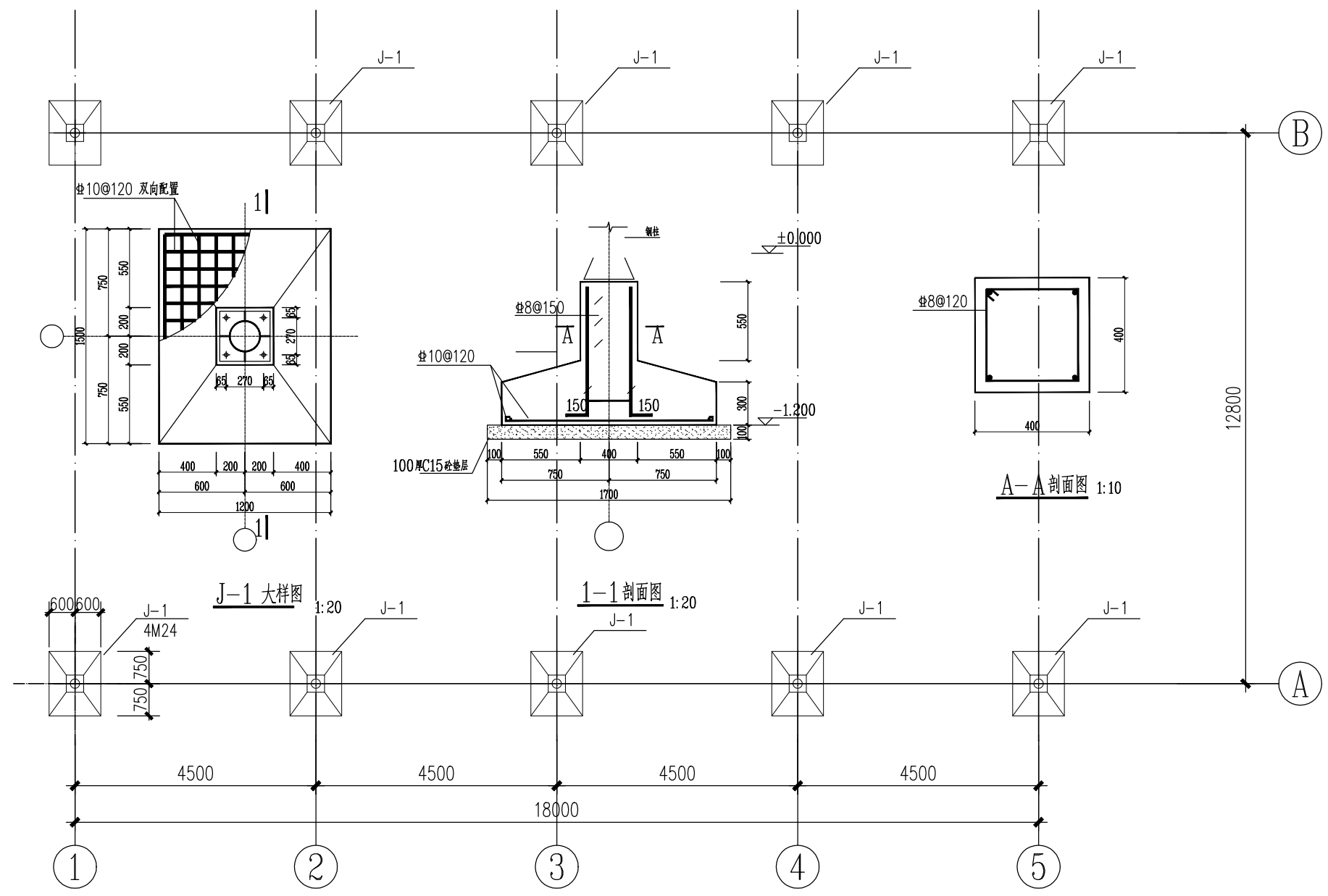
彩板天沟大样

檩条, 天沟剖视图



屋面檩条布置图 1:100

		断面尺寸
		C140X50X20X2.3
LAT	直拉条	∅ 12 圆钢
	余	∅ 12 圆钢
		∅32X2.5+∅12



基础布置图