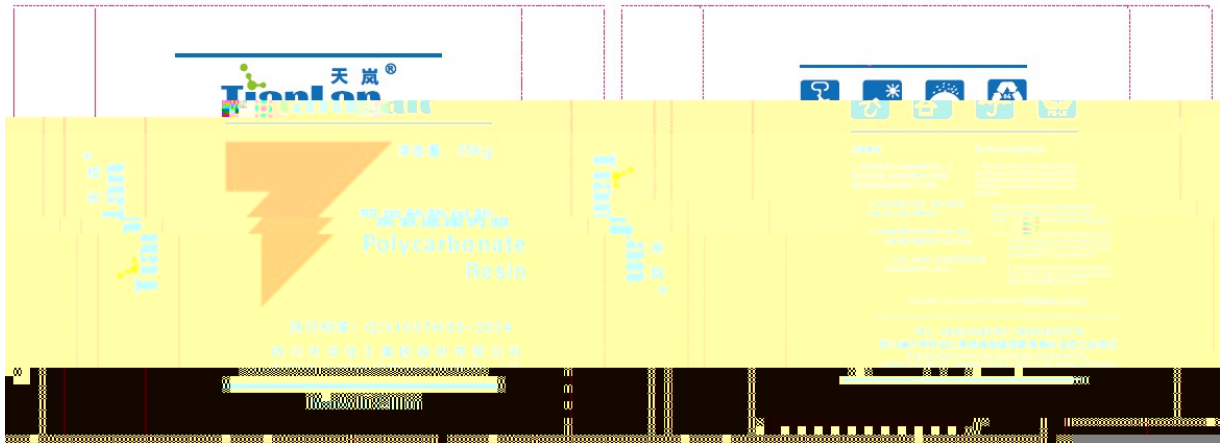
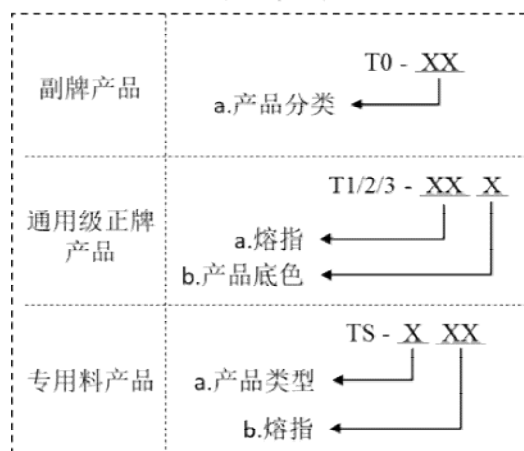


四川天华化工集团股份有限公司 关于变更 PC 产品商标的公告



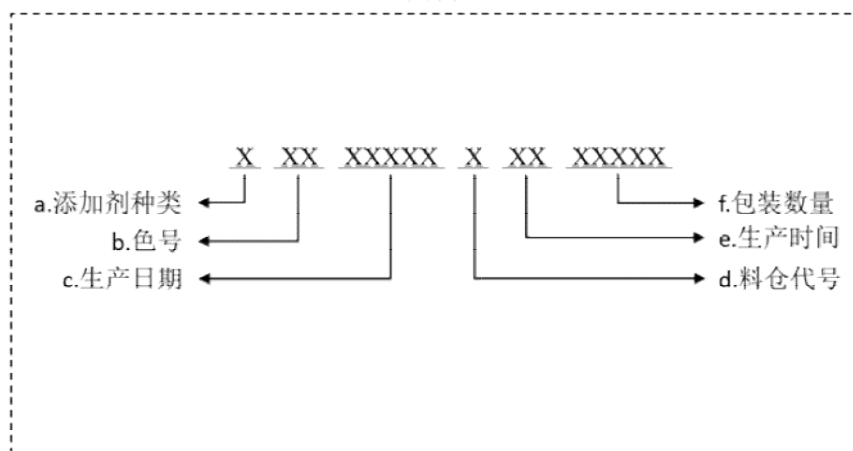


产品类别



+

通用编码



电料，HH：高硬度料。

b. 熔指——熔融指数。

示例：“TS-F10 51 50101 D 08 00001”表示：“2025年01月01日8点包装D仓内10熔指的薄膜料产品，产品色号为51，包装数量为第1包”。

四、品质承诺

此次更换商标，不会影响产品质量和性能。公司将继续加强品控，持续提升品质，提供更具性价比的DC产品和服务。

如有任何疑问或需进一步了解相关信息，请随时与我们联系。

（联系人：刘海兵 联系电话：15183079965）

四川天华化工集团股份有限公司

2024年11月28日